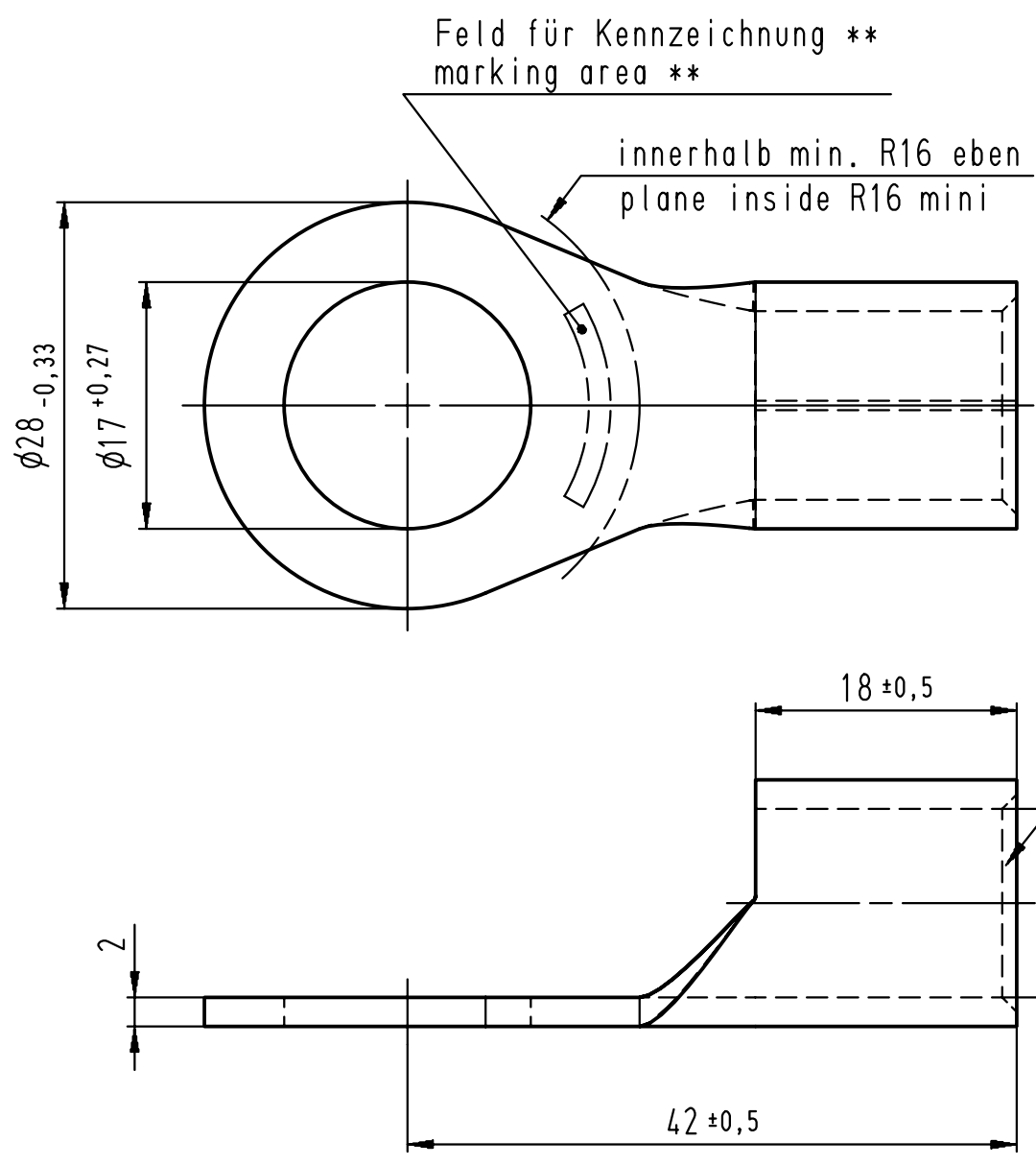


Diese Zeichnung darf ohne unsere Genehmigung weder vervielfältigt, noch dritten Personen zugänglich gemacht werden und bleibt unser Eigentum. Zuwiderhandlung ist strafbar.
 All rights strictly reserved. Reproduction or issue to third parties in any form whatsoever is not permitted without written authority from the proprietor. Violation is punishable.

Gesamte und digital verteilte Zeichnungen benötigen zur Freigabe keine Unterschrift!
 Scanned and digitally distributed drawings do not need a signature for the release!

Technische Änderungen vorbehalten!
 Technical modifications will be reserved.

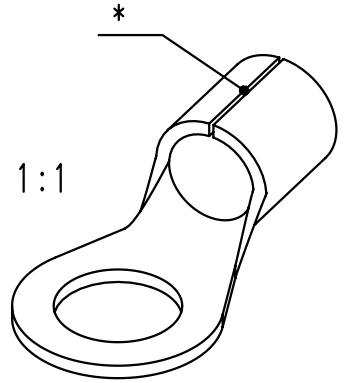


innerhalb min. R16 eben
 plane inside R16 mini

Feld für Kennzeichnung **
 marking area **

Anschrägung zum besseren
 Einführen des Leiters
 chamfer for better
 wire insertion

- * Der Lötspalt muß mit Lot geschlossen sein.
 The gap has to be soldered.
- ** werkzeugabhängig
 tool-dependently



Material und Verzinnung nach DIN 46234
 material and tin plating acc. to DIN 46234

				Untolerierte Maße dimensions without tolerance	Toleranz tolerance ±	Identifikator/identificator RSQ_7142_A_16-70_KF
				> 0 bis 6	0,1	Kabelschuh terminal
				> 6 bis 30	0,2	
				> 30 bis 120	0,3	
1	Zeichnung auf CAD übernommen drawing transferred to CAD	13.05.08	Jäger	Datum/date	Name/name	DIN 46234
0	Neuerstellung	12.03.07	Pütz	erstellt prepared	12.03.07	Pütz
Index index	Änderung modification	Datum date	Name name	geprüft checked		Maßstab/scale 2:1
						A4V
						Ersatz für replace for



Artikel-
bezeichnung
article name

Entwicklung
Hellenthal

Projekt Nr.
project no.

RSQ 7142 A 16-70

Kundenzeichnung / customer drawing