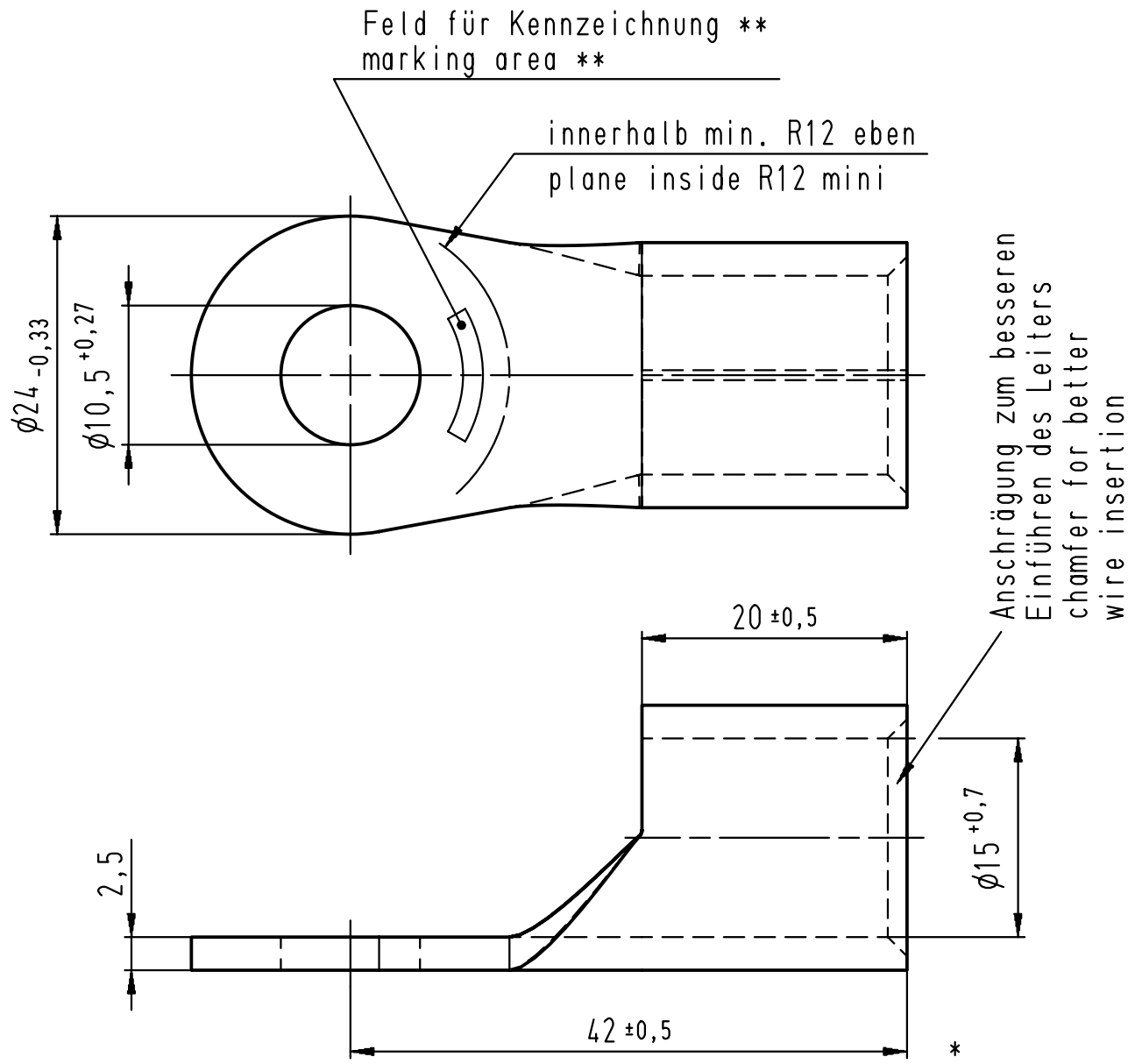


Diese Zeichnung darf ohne unsere Genehmigung weder vervielfältigt, noch dritten Personen zugänglich gemacht werden und bleibt unser Eigentum. Zuwiderhandlung ist strafbar.
 All rights strictly reserved. Reproduction or issue to third parties in any form, whatever is not permitted without written authority from the proprietor. Violation is punishable.

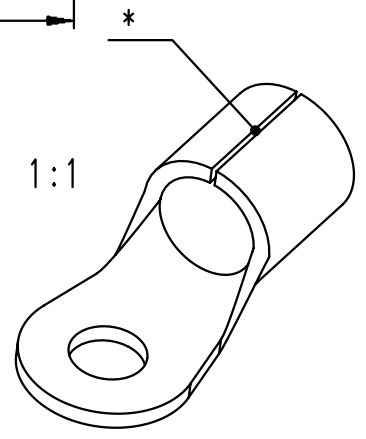
Gesamte und digital verteilte Zeichnungen benötigen zur Freigabe keine Unterschrift!
 Scanned and digitally distributed drawings do not need a signature for the release!

Technische Änderungen vorbehalten!
 Technical modifications will be reserved.



- * Der Lötspalt muß mit Lot geschlossen sein.
The gap has to be soldered.
- ** werkzeugabhängig
tool-dependently

Material und Verzinnung nach DIN 46234
 material and tin plating acc. to DIN 46234



| | | | | | | | |
|---|----------------|--|---------------|--|----------------------------|--|---------------------|
| | | | | Untolerierte Maße dimensions without tolerance | Toleranz tolerance ± | Identifikator/identificator RSQ_7144_A_10-95_KF | |
| | | | | > 0 bis 6 | 0,1 | Kabelschuh terminal | |
| | | | | > 6 bis 30 | 0,2 | | |
| | | | | > 30 bis 120 | 0,3 | | |
| | | | | Datum/date | Name/name | DIN 46234 | |
| Verteiler distributor | 1 | Zeichnung auf CAD übernommen drawing transferred to CAD | 13.05.08 | Jäger | erstellt prepared | 14.12.74 | Groß |
| Empfänger receiver | | | | | geprüft checked | | |
| SBM | Index index | Änderung modification | Datum date | Name name | | Maßstab/scale | 2:1 |
| SDH | | | | | | Ersatz für replace for | Transparent Index 0 |
| SDW | | | | | | | |
| SFA | | | | | | | |
| STOCKO CONTACT Ein Unternehmen der Wieland Gruppe | | Artikel- bezeichnung article name | | RSQ 7144 A 10-95 | | | |
| | | Entwicklung Hellenthal | | Projekt Nr. project no. | | Kundenzeichnung / customer drawing | |