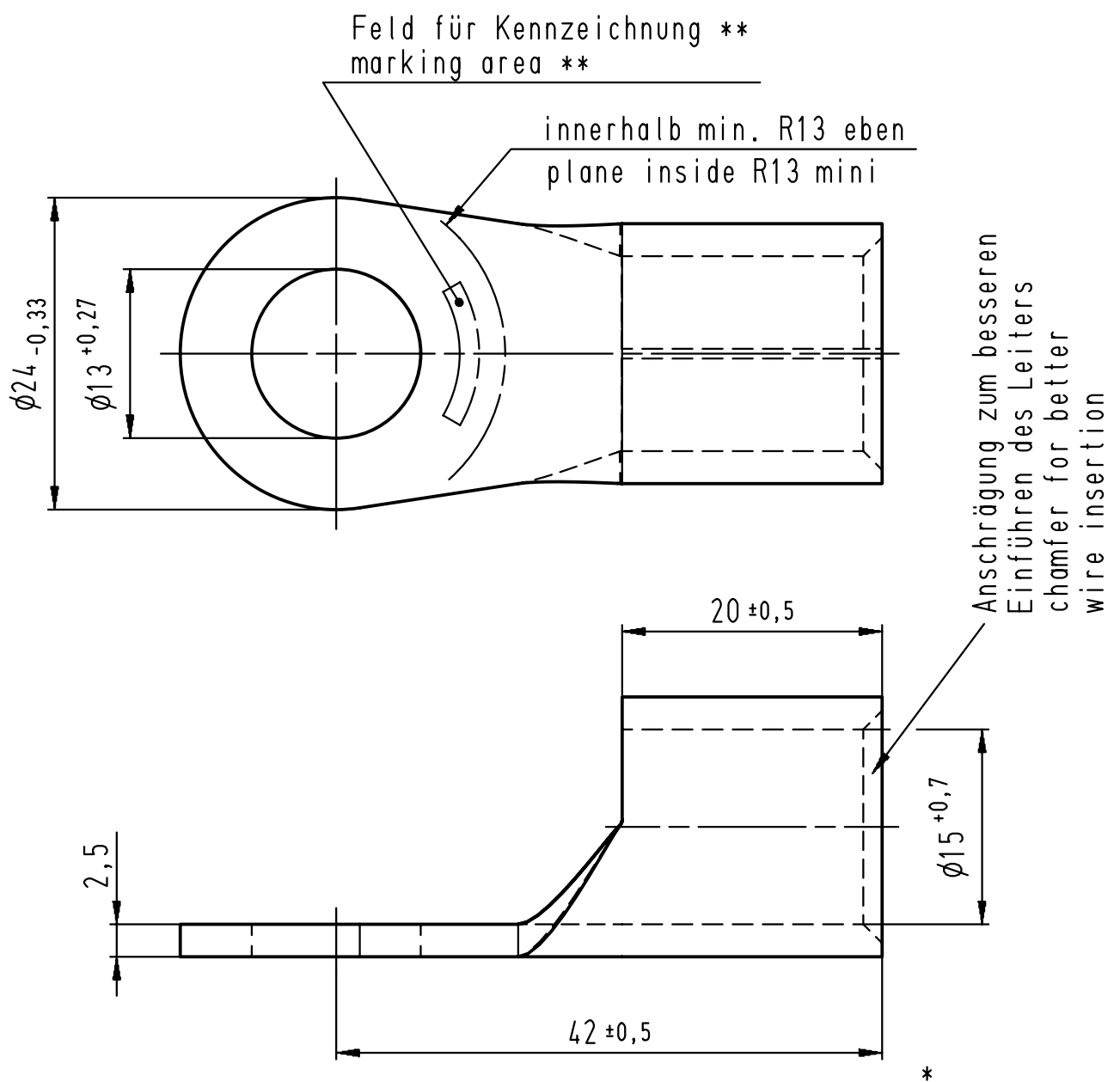


Diese Zeichnung darf ohne unsere Genehmigung weder vervielfältigt, noch dritten Personen zugänglich gemacht werden und bleibt unser Eigentum. Zuwiderhandlung ist strafbar.
 All rights strictly reserved. Reproduction or issue to third parties in any form, whatever is not permitted without written authority from the proprietor. Violation is punishable.

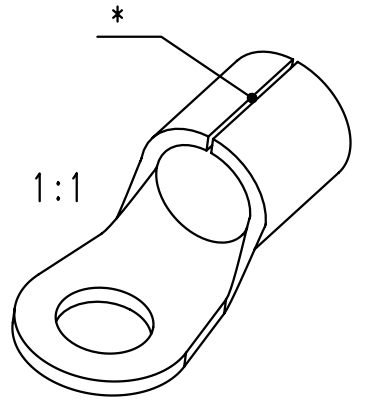
Gesamte und digital verteilte Zeichnungen benötigen zur Freigabe keine Unterschrift!
 Scanned and digitally distributed drawings do not need a signature for the release!

Technische Änderungen vorbehalten!
 Technical modifications will be reserved.



- * Der Lötspalt muß mit Lot geschlossen sein.
The gap has to be soldered.
- ** werkzeugabhängig
tool-dependently

Material und Verzinnung nach DIN 46234
 material and tin plating acc. to DIN 46234



1:1

				Untolerierte Maße dimensions without tolerance	Toleranz tolerance ±	Identifikator/identificator RSQ_7144_A_12-95_KF				
				> 0 bis 6	0,1	Kabelschuh terminal				
				> 6 bis 30	0,2					
				> 30 bis 120	0,3					
				Datum/date	Name/name	DIN 46234				
Verteiler distributor	2	Zeichnung auf CAD übernommen	13.05.08	Jäger	erstellt prepared	14.12.74	Groß	Maßstab/scale	2:1	A4V
Empfänger receiver		drawing transferred to CAD			geprüft checked			Ersatz für replace for	Transparent Index 1	



Artikel-
bezeichnung
article name

RSQ 7144 A 12-95

Entwicklung
Hellenthal

Projekt Nr.
project no.

Kundenzeichnung / customer drawing