

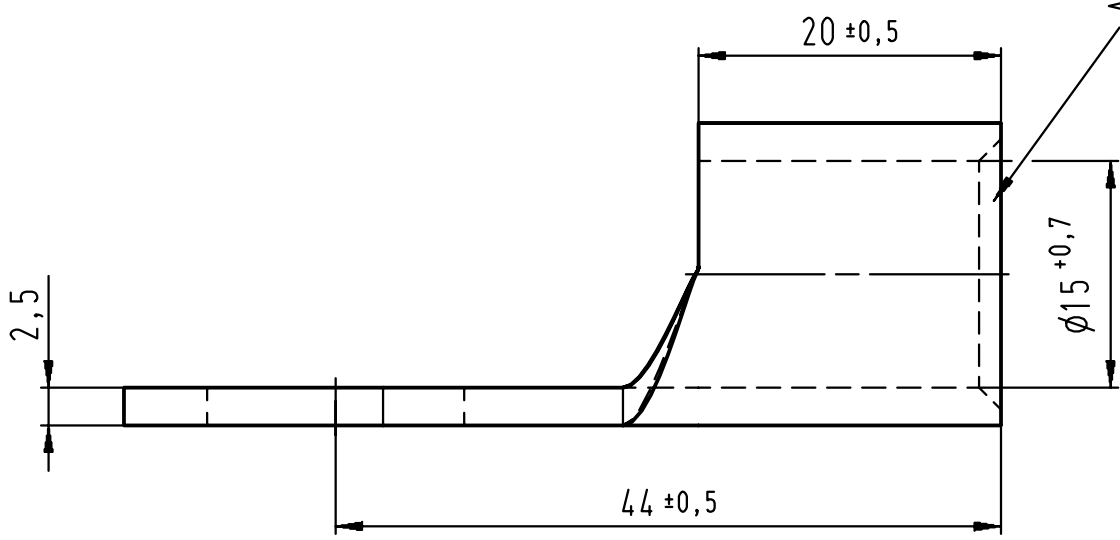
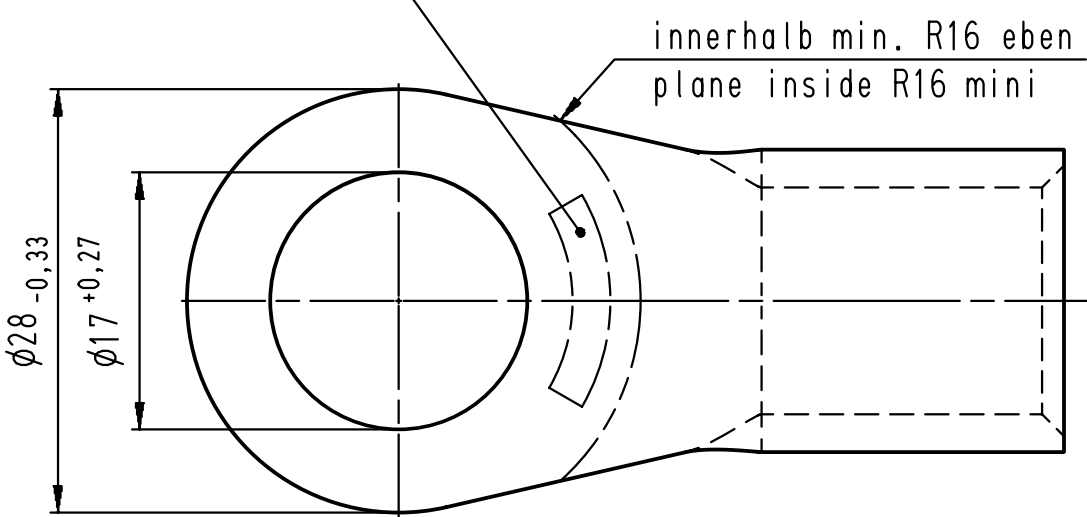
Diese Zeichnung darf ohne unsere Genehmigung weder vervielfältigt, noch dritten Personen zugänglich gemacht werden und bleibt unser Eigentum. Zuwiderhandlung ist strafbar.
 All rights strictly reserved. Reproduction or issue to third parties in any form, whatever is not permitted without written authority from the proprietor. Violation is punishable.

Gesamte und digital verteilte Zeichnungen benötigen zur Freigabe keine Unterschrift!
 Scanned and digitally distributed drawings do not need a signature for the release!

Technische Änderungen vorbehalten!
 Technical modifications will be reserved.

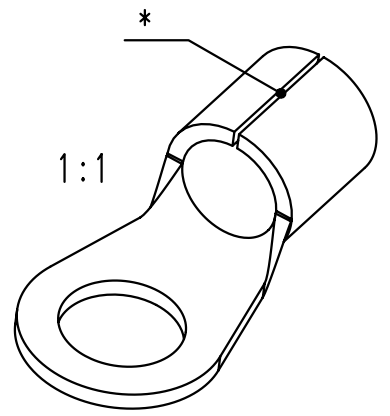
Verteiler distributor	1	Zeichnung auf CAD übernommen	06.05.08	Gast
Empfänger receiver		Drawing on CAD taken over		
SBM	Index index	Änderung modification	Datum date	Name name
SDH				
SDW				
SFA				

Feld für Kennzeichnung **
 marking area **



- * Der Lötspalt muß mit Lot geschlossen sein.
 The gap has to be soldered.
- ** werkzeugabhängig
 tool-dependently

Material und Verzinnung nach DIN 46234
 material and tin plating acc. to DIN 46234



					Untolerierte Maße dimensions without tolerance	Toleranz tolerance ±	Identifikator/identificator RSQ_7145_A_16-95_KF
					> 0 bis 6	0,1	Kabelschuh terminal
					> 6 bis 30	0,2	
					> 30 bis 120	0,3	
					Datum/date	Name/name	DIN 46234
					erstellt prepared	15.12.74	Maßstab/scale 2:1
					geprüft checked		A4V
							Ersatz für replace for Transparent Index 0

 STOCKO CONTACT Ein Unternehmen der Wieland Gruppe	Artikelbezeichnung article name RSQ 7145 A 16-95	Projekt Nr. project no.	Kundenzzeichnung / customer drawing
	Entwicklung Hellenthal		