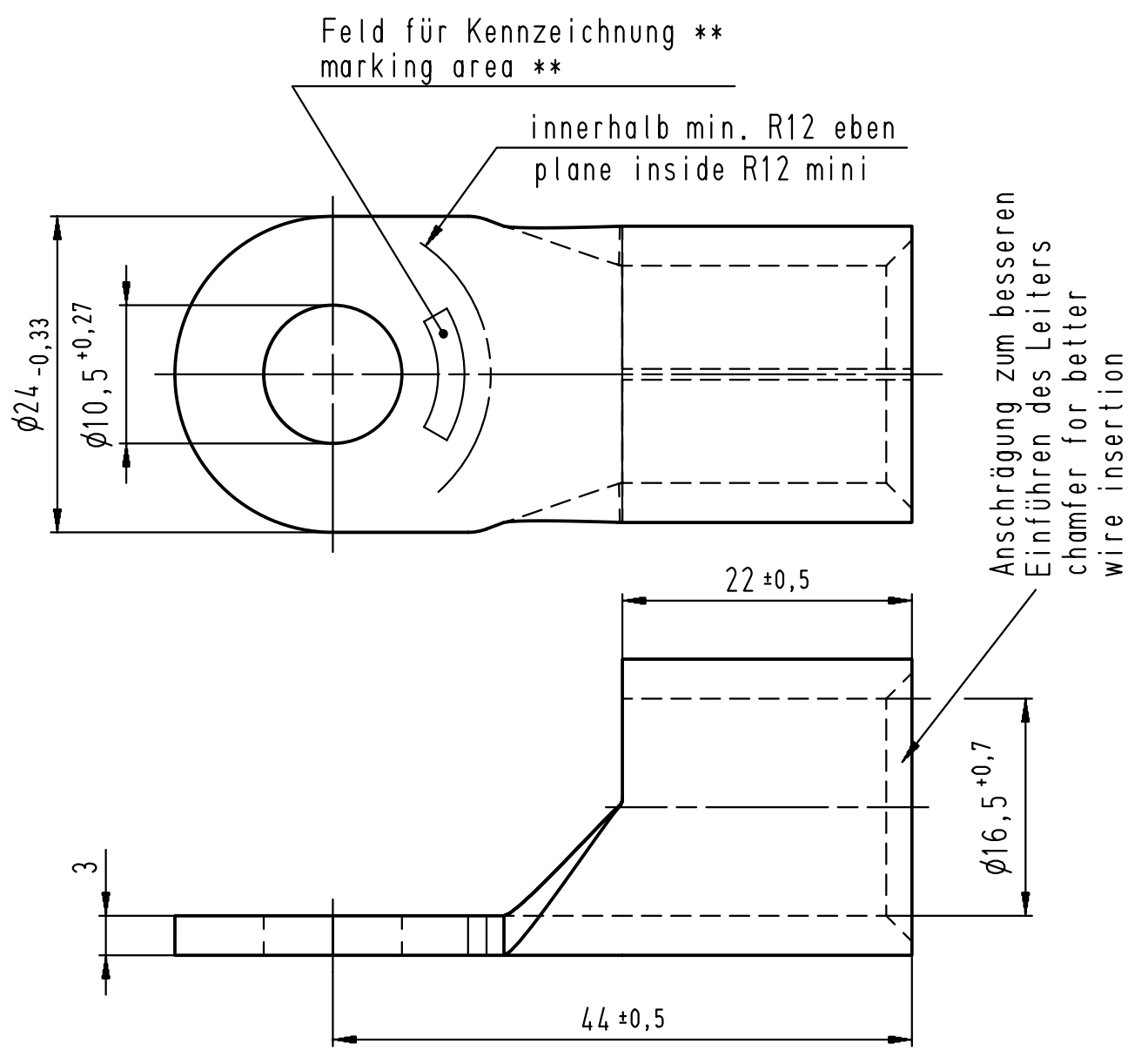


Diese Zeichnung darf ohne unsere Genehmigung weder vervielfältigt, noch dritten Personen zugänglich gemacht werden und bleibt unser Eigentum. Zuwiderhandlung ist strafbar.
 All rights strictly reserved. Reproduction or issue to third parties in any form whatsoever is not permitted without written authority from the proprietor. Violation is punishable.

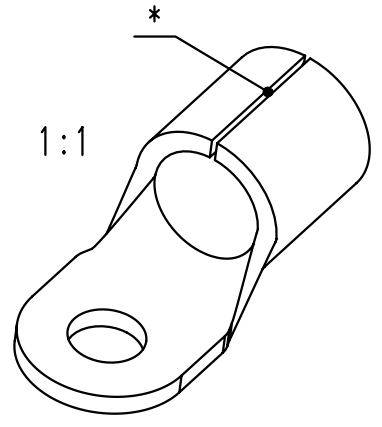
Gesamte und digital verteilte Zeichnungen benötigen zur Freigabe keine Unterschrift!
 Scanned and digitally distributed drawings do not need a signature for the release!

Technische Änderungen vorbehalten!
 Technical modifications will be reserved.



- * Der Lötspalt muß mit Lot geschlossen sein.
The gap has to be soldered.
- ** werkzeugabhängig
tool-dependently

Material und Verzinnung nach DIN 46234
 material and tin plating acc. to DIN 46234



1:1

				Untolerierte Maße dimensions without tolerance	Toleranz tolerance ±	Identifikator/identificator RSQ_7146_A_10-120_KF
				> 0 bis 6	0,1	Kabelschuh terminal
				> 6 bis 30	0,2	
				> 30 bis 120	0,3	
				Datum/date	Name/name	DIN 46234
1	Zeichnung überarbeitet / drawing edited	20.05.08	Jäger	erstellt prepared	12.03.07	Pütz
0	Neuerstellung	12.03.07	Pütz	geprüft checked		
Index index	Änderung modification	Datum date	Name name			Maßstab/scale 2:1
						Ersatz für replace for



Artikel-
bezeichnung
article name
**Entwicklung
Hellenthal**

Projekt Nr.
project no.

RSQ 7146 A 10-120

Kundenzeichnung / customer drawing