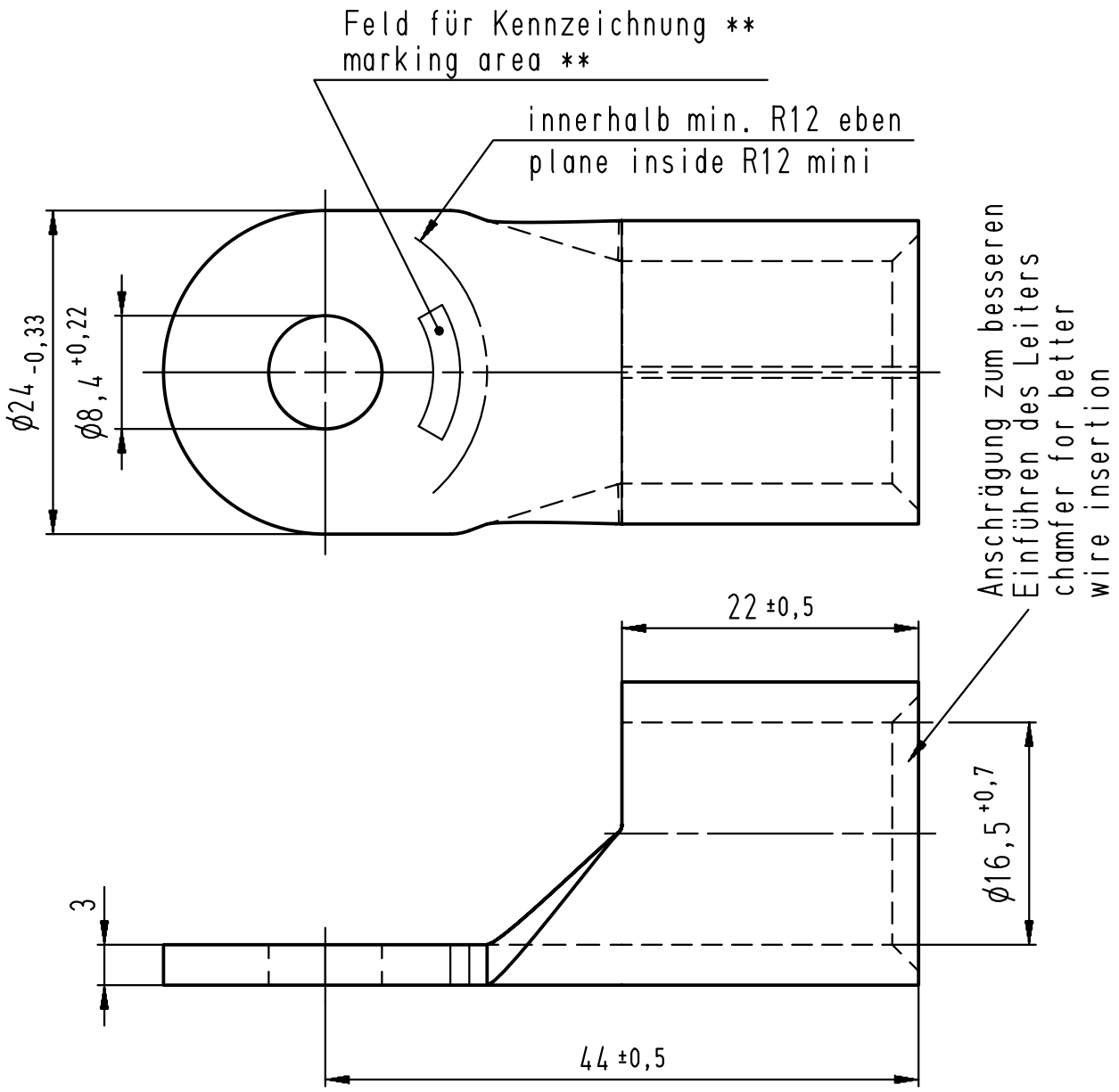


Diese Zeichnung darf ohne unsere Genehmigung weder vervielfältigt, noch dritten Personen zugänglich gemacht werden und bleibt unser Eigentum. Zuwiderhandlung ist strafbar.
 All rights strictly reserved. Reproduction or issue to third parties in any form whatsoever is not permitted without written authority from the proprietor. Violation is punishable.

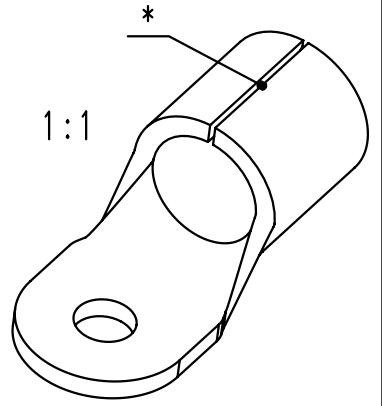
Gesamte und digital verteilte Zeichnungen benötigen zur Freigabe keine Unterschrift!
 Scanned and digitally distributed drawings do not need a signature for the release!

Technische Änderungen vorbehalten!
 Technical modifications will be reserved.



- * Der Lötspalt muß mit Lot geschlossen sein.
The gap has to be soldered.
- ** werkzeugabhängig
tool-dependently

Material und Verzinnung nach DIN 46234
 material and tin plating acc. to DIN 46234



				Untolerierte Maße dimensions without tolerance	Toleranz tolerance ±	Identifikator/identificator RSQ_7146_A_8-120_KF	
				> 0 bis 6	0,1	Kabelschuh terminal	
				> 6 bis 30	0,2		
				> 30 bis 120	0,3		
				Datum/date	Name/name	DIN 46234	
1	Zeichnung in CAD übernommen drawing transferred to CAD	20.05.08	Jäger	erstellt prepared	26.06.78	Vogel	Maßstab/scale 2:1 A4V
Index index	Änderung modification	Datum date	Name name	geprüft checked			Ersatz für replace for Transparent Index 0
		Artikel- bezeichnung article name		RSQ 7146 A 8-120			
STOCKO CONTACT Ein Unternehmen der Wieland Gruppe		Entwicklung Hellenthal		Projekt Nr. project no.		Kundenzeichnung / customer drawing	

Verteiler distributor	
Empfänger receiver	
SBM	
SDH	
SDW	
SFA	