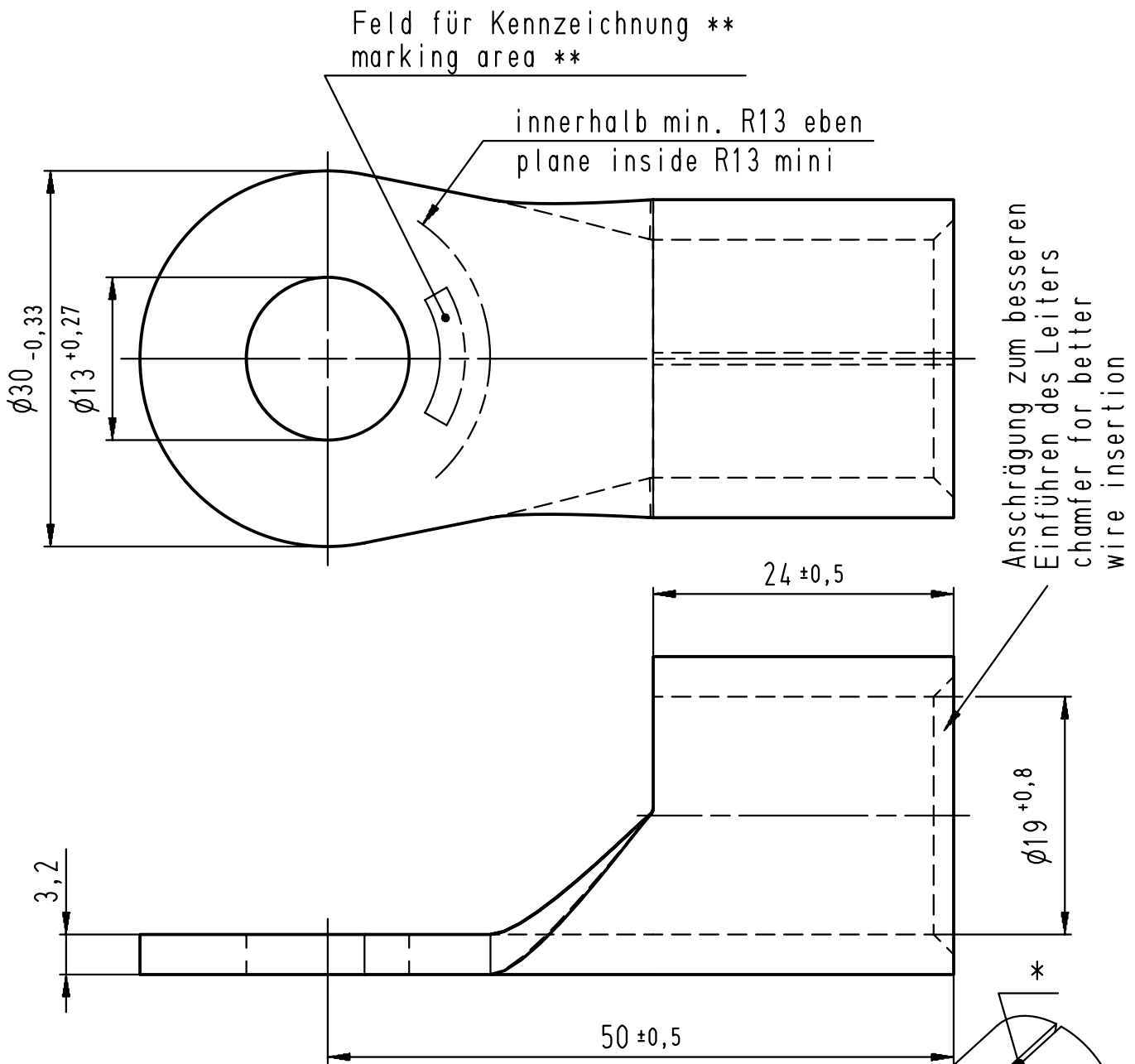


Diese Zeichnung darf ohne unsere Genehmigung weder vervielfältigt, noch dritten Personen zugänglich gemacht werden und bleibt unser Eigentum. Zuwiderhandlung ist strafbar.
 All rights strictly reserved. Reproduction or issue to third parties in any form whatsoever is not permitted without written authority from the proprietor. Violation is punishable.

Gesamte und digital verteilte Zeichnungen benötigen zur Freigabe keine Unterschrift!
 Scanned and digitally distributed drawings do not need a signature for the release!

Technische Änderungen vorbehalten!
 Technical modifications will be reserved.



Anschrägung zum besseren Einführen des Leiters
 chamfer for better wire insertion

- * Der Lötspalt muß mit Lot geschlossen sein.
The gap has to be soldered.
- ** werkzeugabhängig
tool-dependently

Material und Verzinnung nach DIN 46234
 material and tin plating acc. to DIN 46234

				Untolerierte Maße dimensions without tolerance	Toleranz tolerance ±	Identifikator/identificator RSQ_7149_A_12-150_KF	
				> 0 bis 6	0,1	Kabelschuh terminal	
				> 6 bis 30	0,2	DIN 46234	
				> 30 bis 120	0,3	Maßstab/scale 2:1 A4V	
1	Zeichnung in CAD übernommen	20.05.08	Jäger	Datum/date	Name/name	Ersatz für replace for Transparent Index 0	
	drawing transferred to CAD			erstellt prepared	16.12.74		
Index index	Änderung modification	Datum date	Name name	geprüft checked			



STOCKO CONTACT
 Ein Unternehmen der Wieland Gruppe

Artikel-
bezeichnung
article name

**Entwicklung
Hellenthal**

Projekt Nr.
project no.

RSQ 7149 A 12-150

Kundenzeichnung / customer drawing