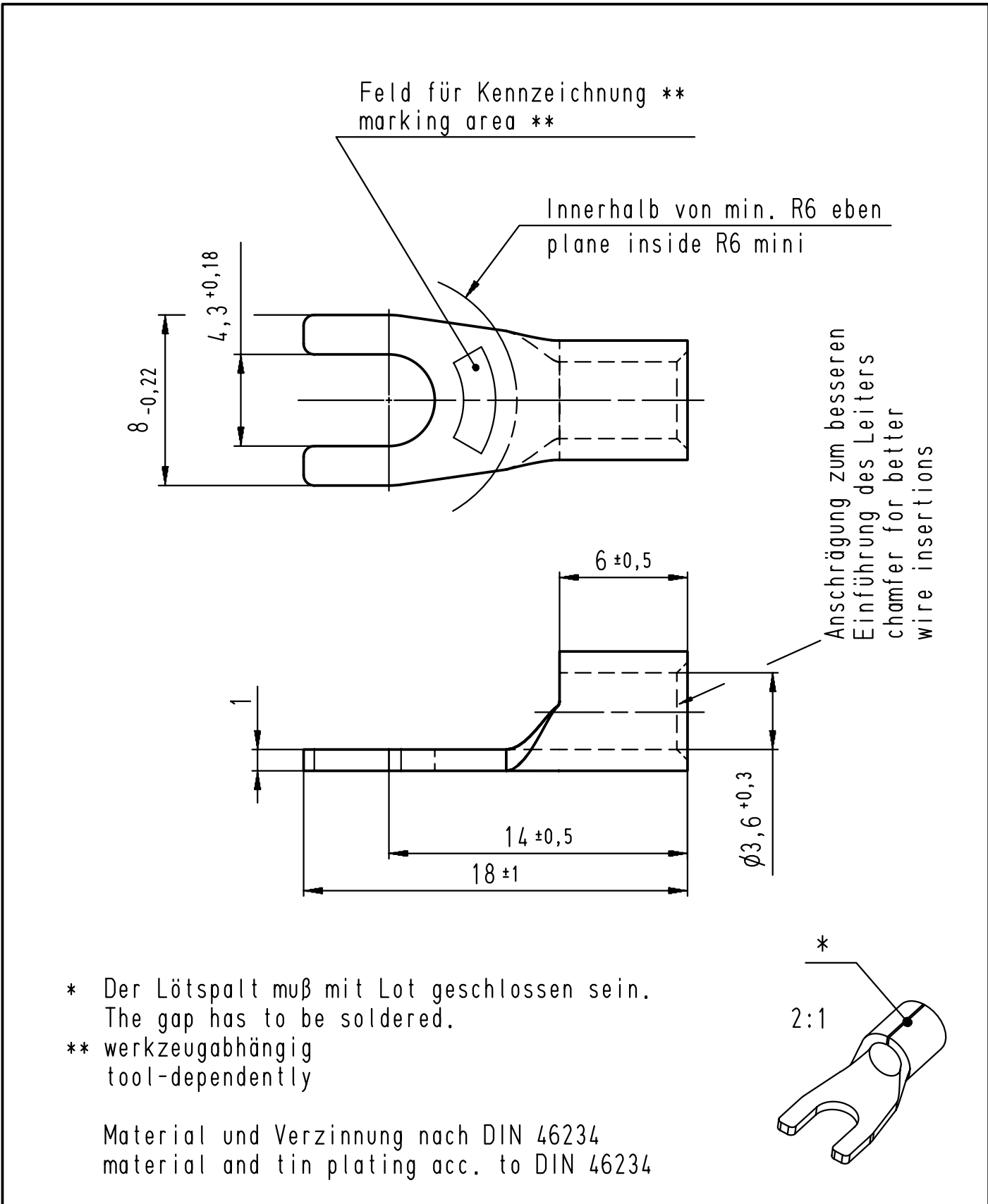


Diese Zeichnung darf ohne unsere Genehmigung weder vervielfältigt, noch dritten Personen zugänglich gemacht werden und bleibt unser Eigentum. Zuwiderhandlung ist strafbar.
 All rights strictly reserved. Reproduction or issue to third parties in any form whatever is not permitted without written authority from the proprietor. Violation is punishable.

Gesamte oder digital verteilte Zeichnungen benötigen zur Freigabe keine Unterschrift!
 Scanned or digitally distributed drawings do not need a signature for the release!

Zeichnungsuntimmigkeiten sind sofort der Produktentwicklung zu melden!
 Drawing differences are to be announced immediately to product design!

Verteiler distributor	
Empfänger receiver	
SBM	
SDH	
SDW	
SFA	



7	Zeichnung an DIN Bemaßung angepasst drawing adapted to DIN dimensioning	20.05.08	Pütz	Untolerierte Maße dimensions without tolerance	Toleranz tolerance ±	Identifikator/identificator RSQ_7155_C_4-6_KF
6	Text geändert	02.05.07	Pütz	> 0 bis 6	0,1	
5	Material und Oberfläche geändert	12.01.07	Jäger	> 6 bis 30	0,2	
4	Zeichnung auf CAD übernommen und in Kunden-Fertigungs-Zeichnung geändert	22.11.06	Pütz	> 30 bis 120	0,3	
	Änderung modification	Datum date	Name name	Datum/date	Name/name	Kabelschuh terminal
				erstellt prepared	06.02.07	
				geprüft checked		
Maßstab/scale		4:1		A4V		
Ersatz für SFA-Zeichnung RSQ 7155 C 4-6 replace for (Index 3 / 27.08.90)						
		Artikelbezeichnung article name		RSQ 7155 C 4-6		
STOCKO CONTACT Ein Unternehmen der Wieland Gruppe		Entwicklung Hellenthal		Projekt Nr. project no.		