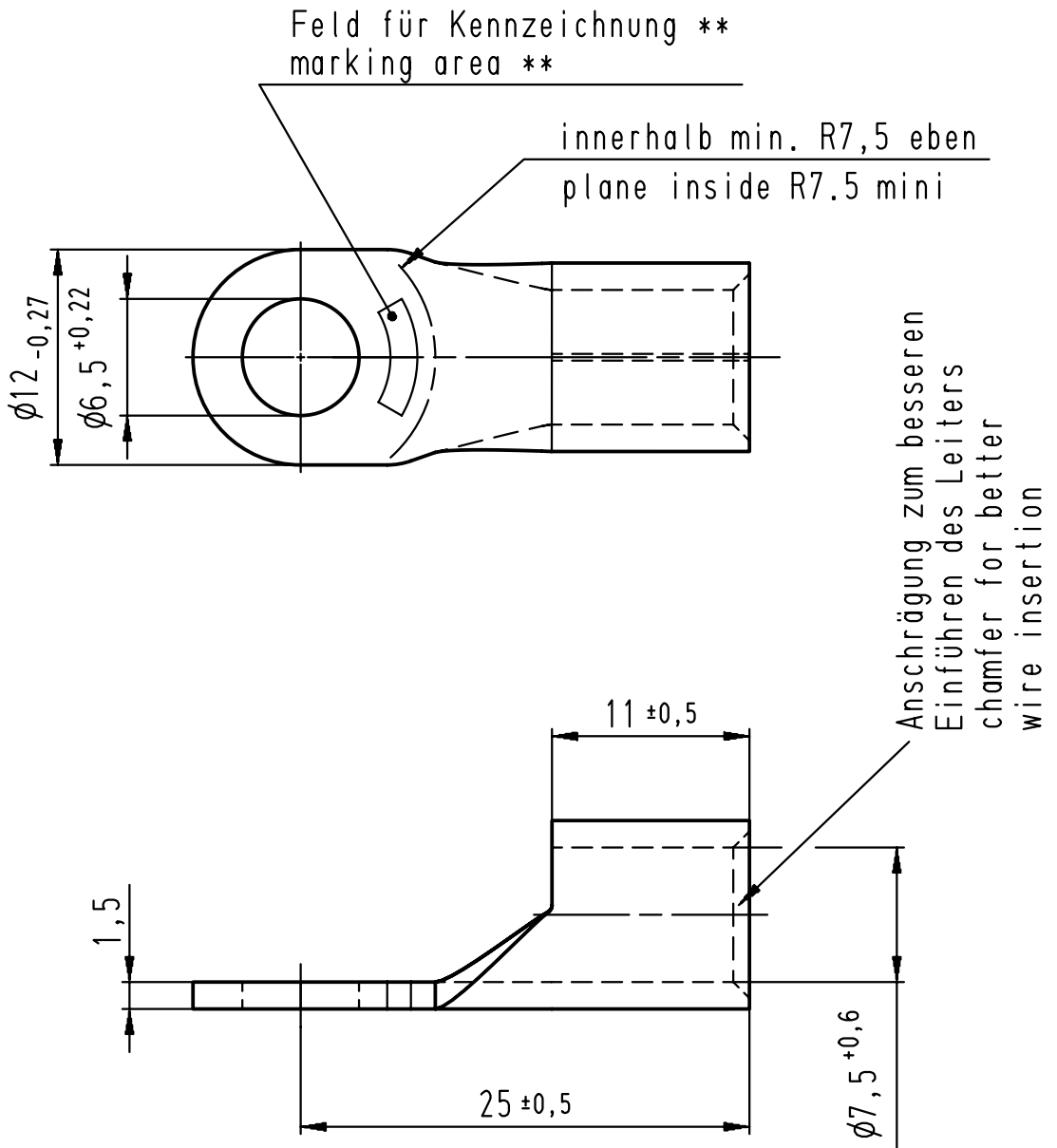


Diese Zeichnung darf ohne unsere Genehmigung weder vervielfältigt, noch dritten Personen zugänglich gemacht werden und bleibt unser Eigentum. Zuwiderhandlung ist strafbar.
 All rights strictly reserved. Reproduction or issue to third parties in any form whatsoever is not permitted without written authority from the proprietor. Violation is punishable.

Gesamte und digital verteilte Zeichnungen benötigen zur Freigabe keine Unterschrift!
 Scanned and digitally distributed drawings do not need a signature for the release!

Technische Änderungen vorbehalten!
 Technical modifications will be reserved.

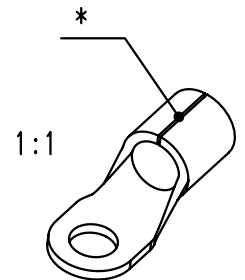
Verteiler distributor	2	Zeichnung überarbeitet / drawing edited	19.05.08	Jäger
Empfänger receiver	1	Zeichnung auf CAD übernommen	12.03.07	Pütz
SBM	Index	Änderung modification	Datum date	Name name
SDH				
SDW				
SFA				



* Der Lötspalt muß mit Lot geschlossen sein.
 The gap has to be soldered.

** werkzeugabhängig
 tool-dependently

Material und Verzinnung nach DIN 46234
 material and tin plating acc. to DIN 46234



				Untolerierte Maße dimensions without tolerance	Toleranz tolerance ±	Identifikator/identificator RSQ_7156_A_6-25_KF
				> 0 bis 6	0,1	Kabelschuh terminal
				> 6 bis 30	0,2	
				> 30 bis 120	0,3	
				Datum/date	Name/name	DIN 46234
				erstellt prepared	13.02.95	Gottsmann
				geprüft checked		
						Maßstab/scale 2,5:1
						A4V
						Ersatz für replace for RSQ 7156 A 6-25 (Index 0 / 13.02.95)

STOCKO
STOCKO CONTACT
 Ein Unternehmen der Wieland Gruppe

Artikelbezeichnung article name

Entwicklung Hellenthal

Projekt Nr. project no.

RSQ 7156 A 6-25

Kundenzeichnung / customer drawing