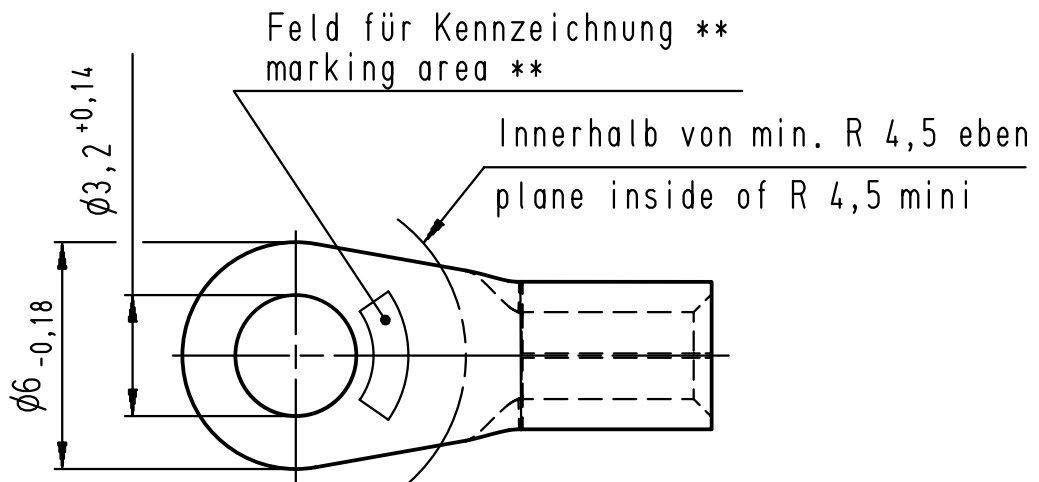


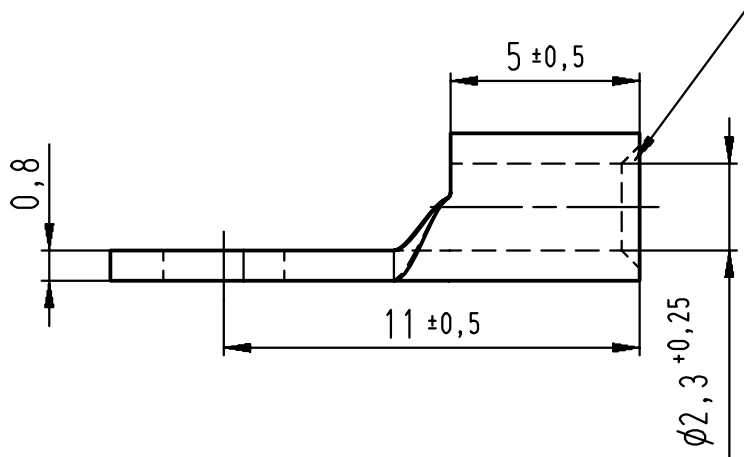
Diese Zeichnung darf ohne unsere Genehmigung weder vervielfältigt, noch dritten Personen zugänglich gemacht werden und bleibt unser Eigentum. Zuwiderhandlung ist strafbar.
 All rights strictly reserved. Reproduction or issue to third parties in any form whatsoever is not permitted without written authority from the proprietor. Violation is punishable.

Gesamte und digital verteilte Zeichnungen benötigen zur Freigabe keine Unterschrift!
 Scanned and digitally distributed drawings do not need a signature for the release!

Technische Änderungen vorbehalten!
 Technical modifications will be reserved.

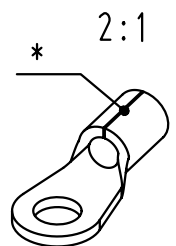


Anschrägung zum besseren Einführen des Leiters
 chamfer for better wire insertions



* Der Lötspalt muß mit Lot geschlossen sein.
 The gap has to be soldered.

** werkzeugabhängig
 tool-dependently



Material und Verzinnung nach DIN 46234
 material and tin plating acc. to DIN 46234

				Untolerierte Maße dimensions without tolerance	Toleranz tolerance ±	Identifikator/identificator RSQ_7159_A_3-2_5_KF
5	Zeichnung an DIN Bemäßung angepasst Drawing adapted to DIN dimensioning	10.06.08	Gast	> 0 bis 6 > 6 bis 30 > 30 bis 120	0,1 0,2 0,3	Kabelschuh terminal
4	Toleranzanpassung nach SDH 4065	09.07.07	Pütz	Datum/date	Name/name	
3	Text geändert	02.05.07	Pütz	erstellt prepared	09.01.91	DIN 46234
2	Material und Oberfläche geändert	12.01.07	Jäger	geprüft checked	Krause	Maßstab/scale 5:1
Index index	Änderung modification	Datum date	Name name			Ersatz für replace for
						Zeichnung Index 0



STOCKO CONTACT
 Ein Unternehmen der
 Wieland Gruppe

Artikel-
 bezeichnung
 article name

**Entwicklung
 Hellenthal**

Projekt Nr.
 project no.

RSQ 7159 A 3-2,5

Kundenzeichnung / customer drawing