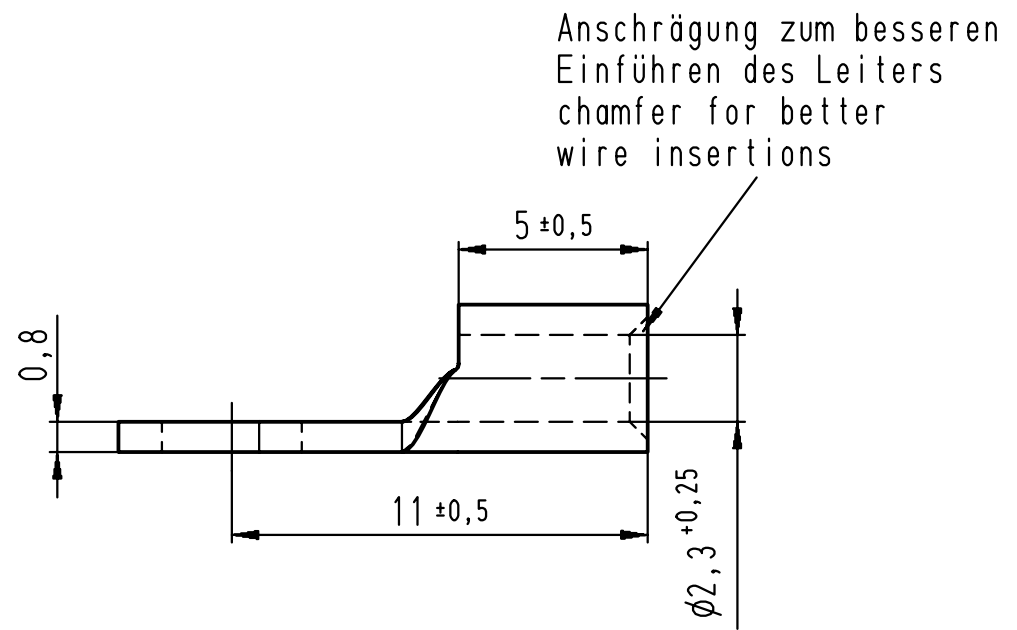
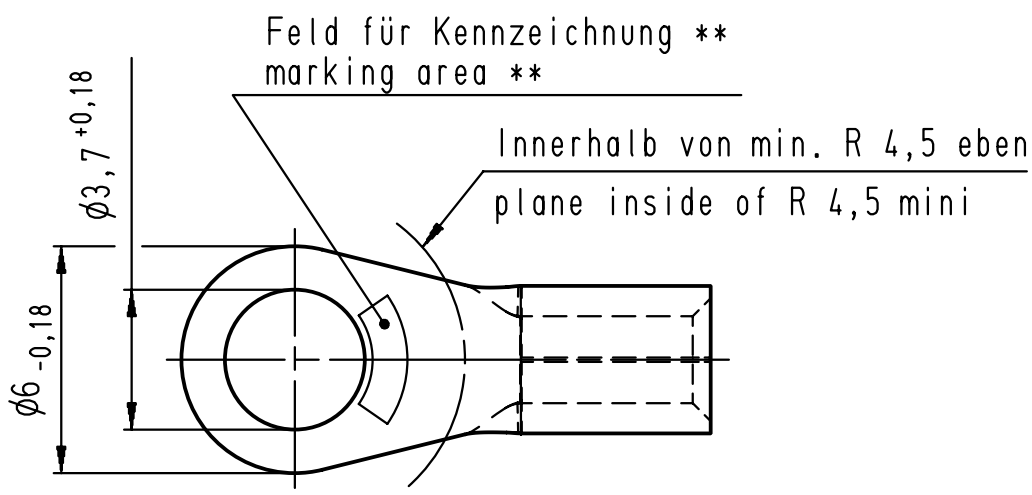


Diese Zeichnung darf ohne unsere Genehmigung weder vervielfältigt, noch dritten Personen zugänglich gemacht werden und bleibt unser Eigentum. Zuwiderhandlung ist strafbar.
 All rights strictly reserved. Reproduction or issue to third parties in any form, whatever is not permitted without written authority from the proprietor. Violation is punishable.

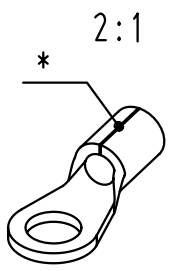
Gesamte und digital verteilte Zeichnungen benötigen zur Freigabe keine Unterschrift!
 Scanned and digitally distributed drawings do not need a signature for the release!

Technische Änderungen vorbehalten!
 Technical modifications will be reserved.

Verteiler distributor	
Empfänger receiver	
SBM	
SDH	
SDW	
SFA	



- * Der Lötspalt muß mit Lot geschlossen sein.
 The gap has to be soldered.
- ** werkzeugabhängig
 tool-dependently



Material und Verzinnung nach DIN 46234
 material and tin plating acc. to DIN 46234

3	Zeichnung an DIN Bemaßung angepasst Drawing adapted to DIN dimensioning	10.06.08	Gast	Untolerierte Maße dimensions without tolerance	Toleranz tolerance	Identifikator/identificator RSQ_7159_A_3_5-2_5_KF
2	Toleranzanpassung nach SDH 4066	09.07.07	Pütz	> 0 bis 6 > 6 bis 30 > 30 bis 120	0,1 0,2 0,3	Kabelschuh terminal
1	Zeichnung auf CAD übernommen und in Kunden-Fertigungs-Zeichnung geändert	25.04.07	Pütz	Datum/date	Name/name	
	Änderung modification	Datum date	Name name	erstellt prepared	09.01.91	DIN 46234
Index index				geprüft checked		Maßstab/scale 5:1 A4V
						Ersatz für replace for SFA Zeichnung Index 0

 STOCKO CONTACT Ein Unternehmen der Wieland Gruppe	Artikel- bezeichnung article name	Projekt Nr. project no.	RSQ 7159 A 3,5-2,5
	Entwicklung Hellenthal	Kundenzeichnung / customer drawing	