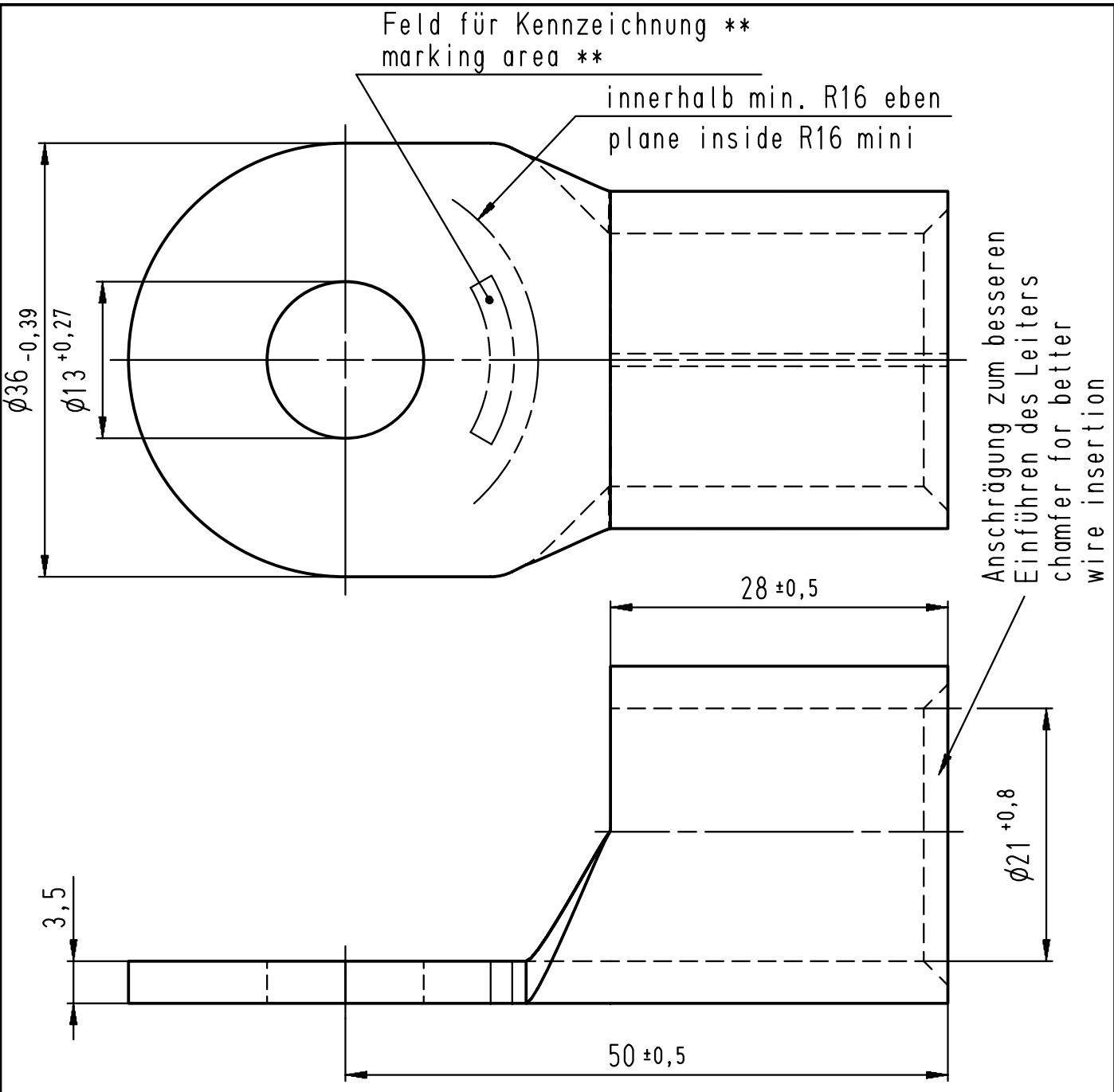


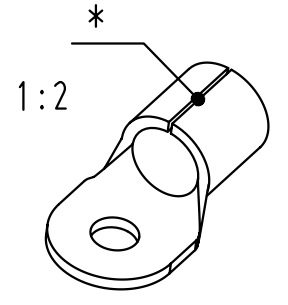
Diese Zeichnung darf ohne unsere Genehmigung weder vervielfältigt, noch dritten Personen zugänglich gemacht werden und bleibt unser Eigentum. Zuwiderhandlung ist strafbar.
 All rights strictly reserved. Reproduction or issue to third parties in any form whatsoever is not permitted without written authority from the proprietor. Violation is punishable.

Gesamte und digital verteilte Zeichnungen benötigen zur Freigabe keine Unterschrift!
 Scanned and digitally distributed drawings do not need a signature for the release!

Technische Änderungen vorbehalten!
 Technical modifications will be reserved.



- * Der Lötspalt muß mit Lot geschlossen sein.
The gap has to be soldered.
- ** werkzeugabhängig
tool-dependently



Material und Verzinnung nach DIN 46234
 material and tin plating acc. to DIN 46234

				Untolerierte Maße dimensions without tolerance	Toleranz tolerance ±	Identifikator/identificator RSQ_7172_A_12-185_KF
				> 0 bis 6	0,1	Kabelschuh terminal
				> 6 bis 30	0,2	
				> 30 bis 120	0,3	
				Datum/date	Name/name	DIN 46234
1	Zeichnung in CAD übernommen drawing transferred to CAD	20.05.08	Jäger	erstellt prepared	09.11.73	Thau
Index index	Änderung modification	Datum date	Name name	geprüft checked		Maßstab/scale 2:1
						Ersatz für replace for Transparent Index 0

Verteiler distributor	
Empfänger receiver	
SBM	
SDH	
SDW	
SFA	

 STOCKO CONTACT Ein Unternehmen der Wieland Gruppe	Artikel- bezeichnung article name Entwicklung Hellenthal	Projekt Nr. project no.	RSQ 7172 A 12-185 Kundenzeichnung / customer drawing
--	---	----------------------------	--