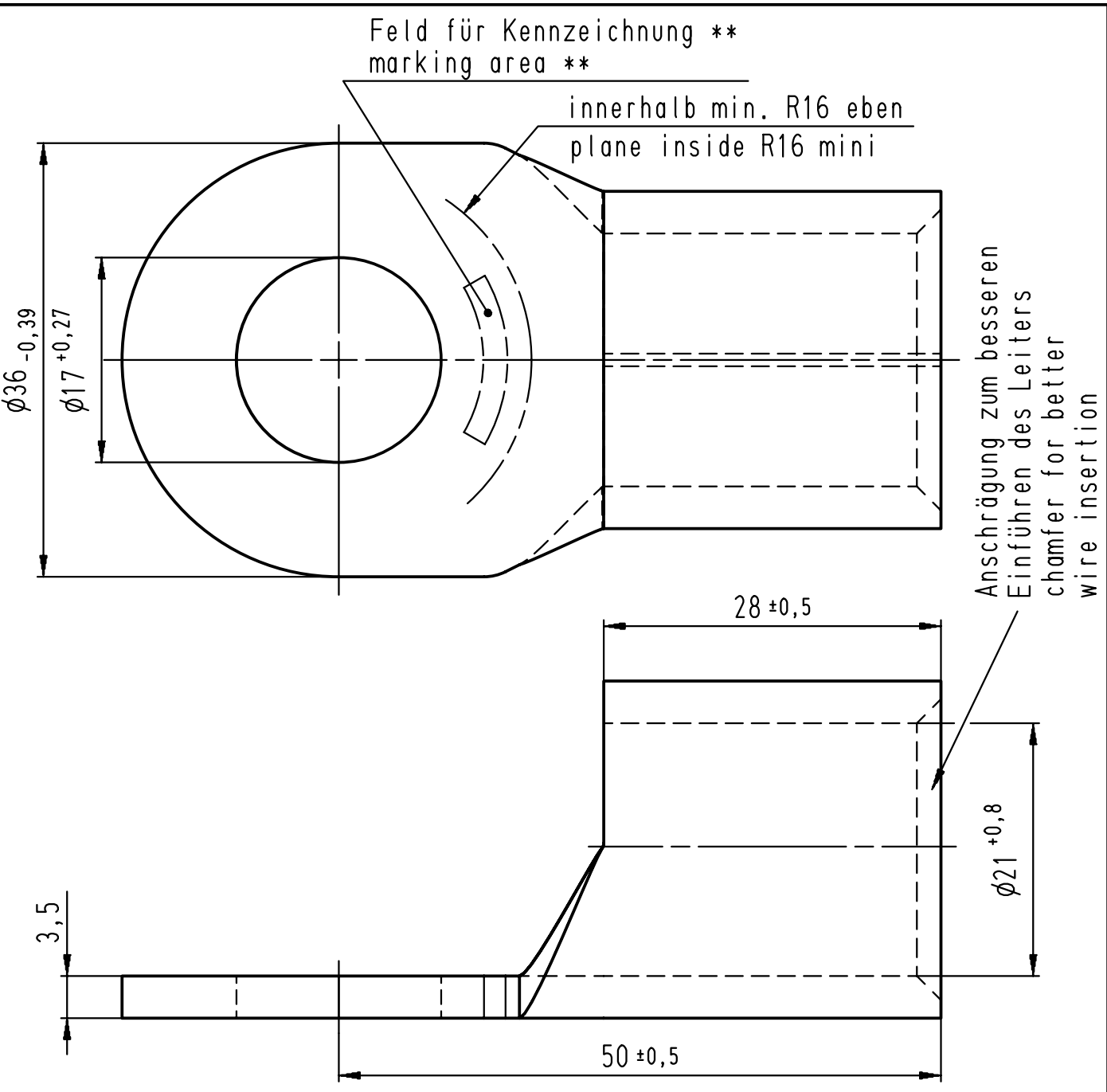


Diese Zeichnung darf ohne unsere Genehmigung weder vervielfältigt, noch dritten Personen zugänglich gemacht werden und bleibt unser Eigentum. Zuwiderhandlung ist strafbar.  
 All rights strictly reserved. Reproduction or issue to third parties in any form whatsoever is not permitted without written authority from the proprietor. Violation is punishable.

Gesamte und digital verteilte Zeichnungen benötigen zur Freigabe keine Unterschrift!  
 Scanned and digitally distributed drawings do not need a signature for the release!

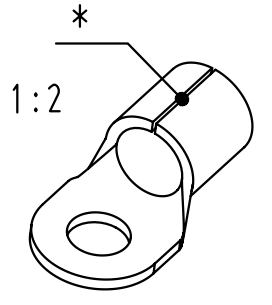
Technische Änderungen vorbehalten!  
 Technical modifications will be reserved.

Verteiler distributor	1	Zeichnung in CAD übernommen	20.05.08	Jäger
Empfänger receiver		drawing transferred to CAD		
SBM	Index index	Änderung modification	Datum date	Name name
SDH				
SDW				
SFA				



- \* Der Lötspalt muß mit Lot geschlossen sein.  
The gap has to be soldered.
- \*\* werkzeugabhängig  
tool-dependently

Material und Verzinnung nach DIN 46234  
 material and tin plating acc. to DIN 46234



				Untolerierte Maße dimensions without tolerance	Toleranz tolerance ±	Identifikator/identificator RSQ_7172_A_16-185_KF	
				> 0 bis 6	0,1	Kabelschuh terminal	
				> 6 bis 30	0,2	DIN 46234	
				> 30 bis 120	0,3	Maßstab/scale 2:1 A4V	
	1	Zeichnung in CAD übernommen	20.05.08	Jäger	Datum/date	Name/name	Ersatz für replace for Transparent Index 0
		drawing transferred to CAD			erstellt prepared	09.11.73	Thau
		Änderung modification	Datum date	Name name	geprüft checked		
		Artikelbezeichnung article name <b>RSQ 7172 A 16-185</b>		Projekt Nr. project no.		Kundenzzeichnung / customer drawing	
<b>STOCKO CONTACT</b> Ein Unternehmen der Wieland Gruppe		<b>Entwicklung Hellenthal</b>					