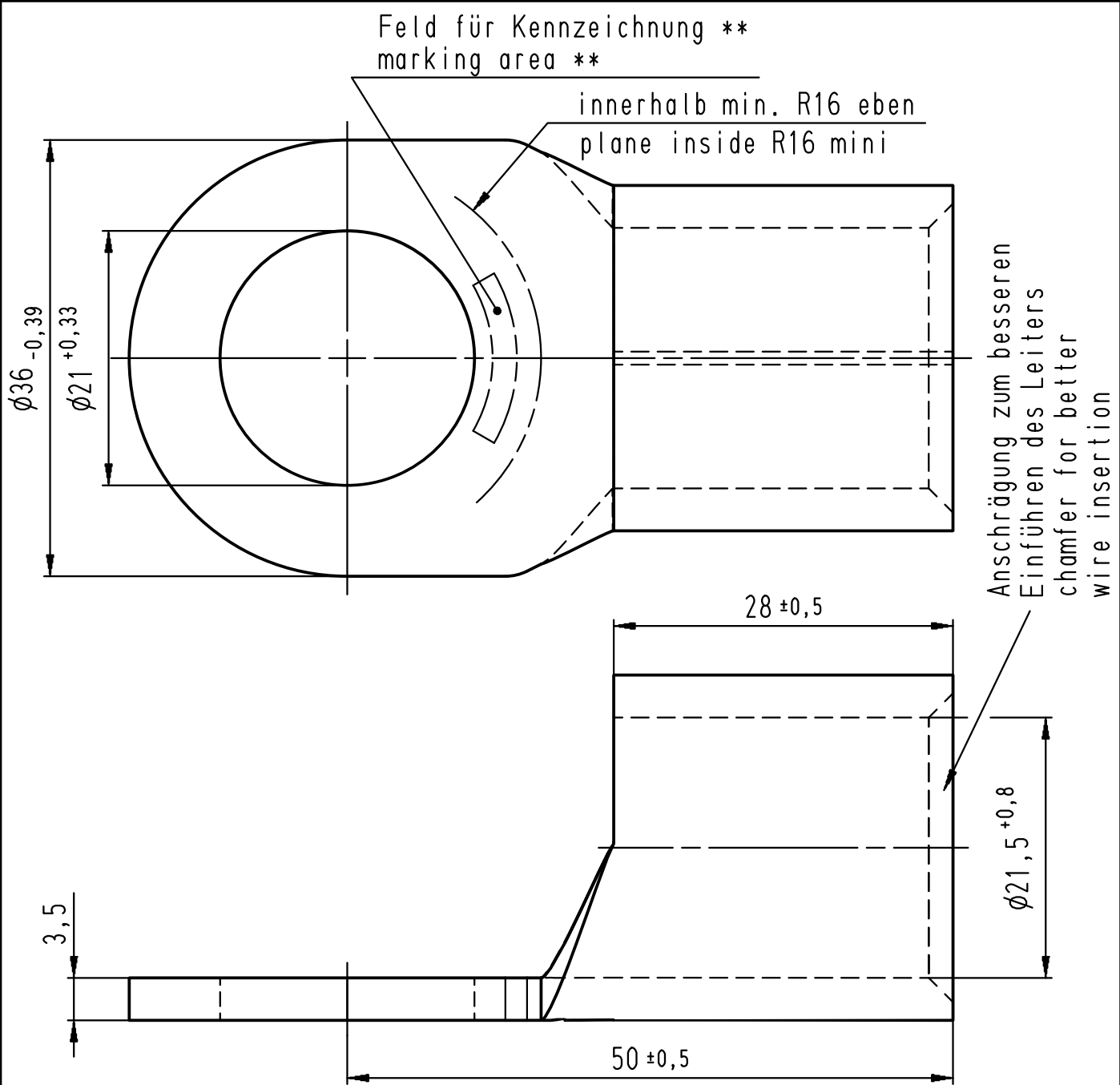


Diese Zeichnung darf ohne unsere Genehmigung weder vervielfältigt, noch dritten Personen zugänglich gemacht werden und bleibt unser Eigentum. Zuwiderhandlung ist strafbar.
 All rights strictly reserved. Reproduction or issue to third parties in any form whatsoever is not permitted without written authority from the proprietor. Violation is punishable.

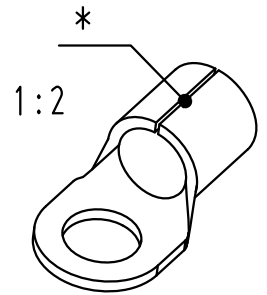
Gesamte und digital verteilte Zeichnungen benötigen zur Freigabe keine Unterschrift!
 Scanned and digitally distributed drawings do not need a signature for the release!

Technische Änderungen vorbehalten!
 Technical modifications will be reserved.

Verteiler distributor
 Empfänger receiver
 SBM
 SDH
 SDW
 SFA



- * Der Lötspalt muß mit Lot geschlossen sein.
The gap has to be soldered.
- ** werkzeugabhängig
tool-dependently



Material und Verzinnung nach DIN 46234
 material and tin plating acc. to DIN 46234

				Untolerierte Maße dimensions without tolerance	Toleranz tolerance ±	Identifikator/identificator RSQ_7172_A_20-185_KF
				> 0 bis 6	0,1	Kabelschuh terminal ähnlich / similar DIN 46234
				> 6 bis 30	0,2	
				> 30 bis 120	0,3	
				Datum/date	Name/name	Maßstab/scale 2:1 A4V
1	Zeichnung in CAD übernommen drawing transferred to CAD	20.05.08	Jäger	erstellt prepared	09.11.73 Thun	Ersatz für replace for Transparent Index 0
Index index	Änderung modification	Datum date	Name name	geprüft checked		

STOCKO
STOCKO CONTACT
 Ein Unternehmen der
 Wieland Gruppe

Artikel-
bezeichnung
article name

**Entwicklung
Hellenthal**

Projekt Nr.
project no.

RSQ 7172 A 20-185

Kundenzeichnung / customer drawing