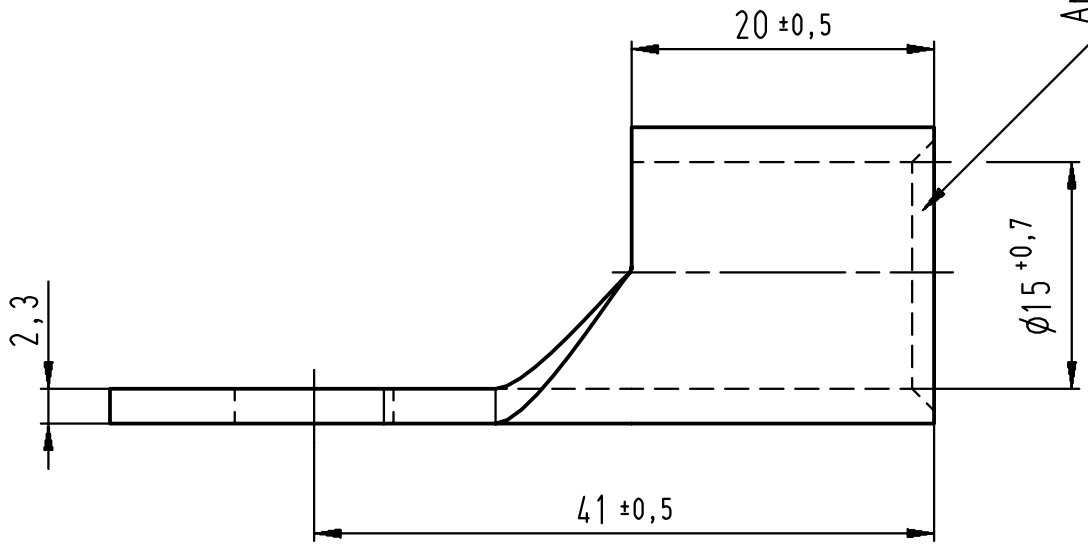
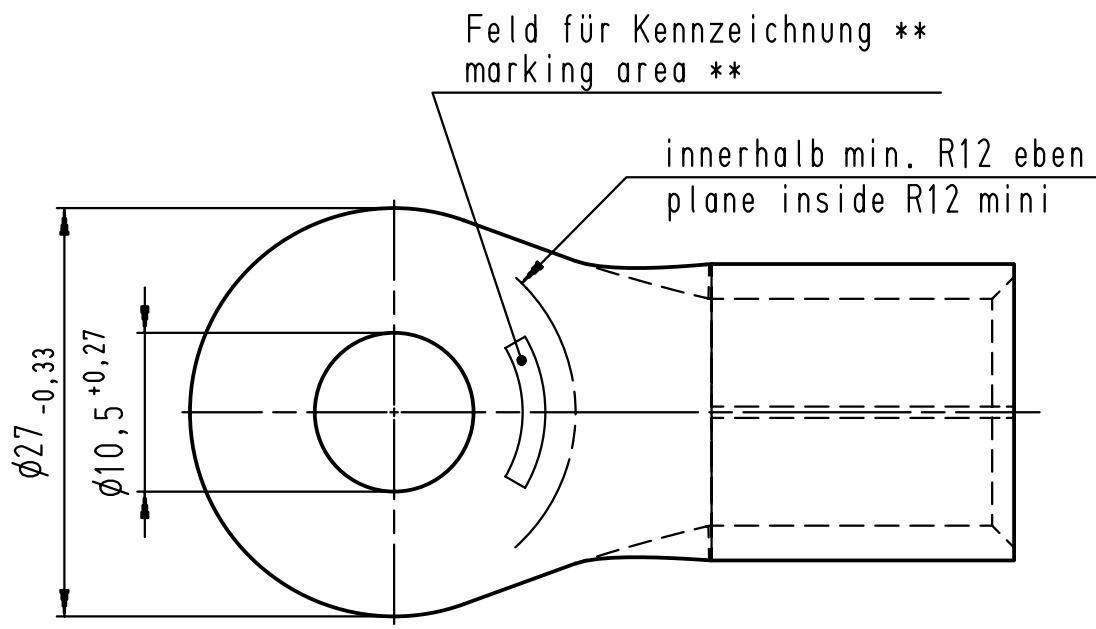


Diese Zeichnung darf ohne unsere Genehmigung weder vervielfältigt, noch dritten Personen zugänglich gemacht werden und bleibt unser Eigentum. Zuwiderhandlung ist strafbar.
 All rights strictly reserved. Reproduction or issue to third parties in any form whatsoever is not permitted without written authority from the proprietor. Violation is punishable.

Gesamte und digital verteilte Zeichnungen benötigen zur Freigabe keine Unterschrift!
 Scanned and digitally distributed drawings do not need a signature for the release!

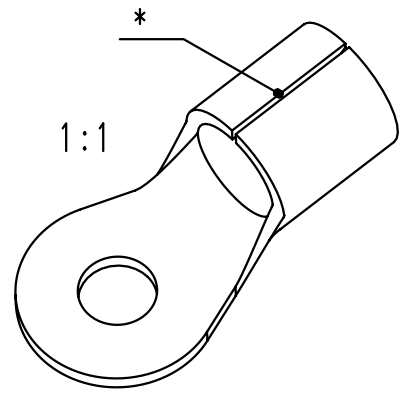
Technische Änderungen vorbehalten!
 Technical modifications will be reserved.



Anschrügung zum besseren
 Einführen des Leiters
 chamfer for better
 wire insertion

- * Der Lötspalt muß mit Lot geschlossen sein.
 The gap has to be soldered.
- ** werkzeugabhängig
 tool-dependently

Material und Verzinnung nach DIN 46234
 material and tin plating acc. to DIN 46234



				Untolerierte Maße dimensions without tolerance	Toleranz tolerance ±	Identifikator/identificator RSQ_7177_A_10-95_KF	
				> 0 bis 6	0,1	Kabelschuh terminal ähnlich / similar DIN 46234	
				> 6 bis 30	0,2		
				> 30 bis 120	0,3		
				Datum/date	Name/name	Maßstab/scale 2:1 A4V	
Verteiler distributor	3	Zeichnung auf CAD übernommen	13.05.08	Jäger	erstellt prepared	17.03.67	Krause
Empfänger receiver		drawing transferred to CAD			geprüft checked		
SBM	Index	Änderung modification	Datum date	Name name			Ersatz für replace for
SDH							Transparent Index 2
SDW							
SFA							



STOCKO CONTACT
 Ein Unternehmen der
 Wieland Gruppe

Artikel-
 bezeichnung
 article name

RSQ 7177 A 10-95

**Entwicklung
 Hellenthal**

Projekt Nr.
 project no.

Kundenzeichnung / customer drawing