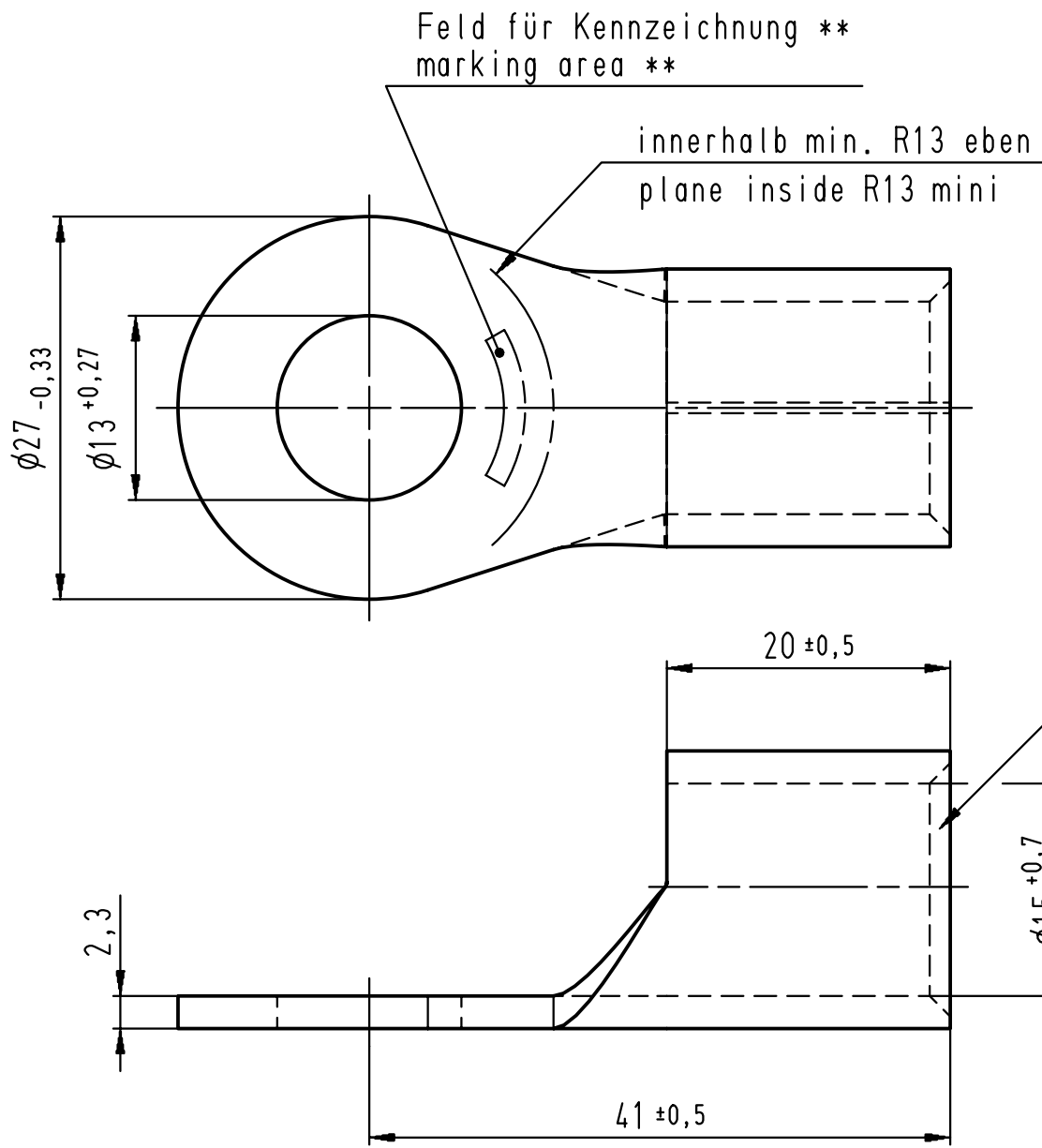


Diese Zeichnung darf ohne unsere Genehmigung weder vervielfältigt, noch dritten Personen zugänglich gemacht werden und bleibt unser Eigentum. Zuwiderhandlung ist strafbar.
 All rights strictly reserved. Reproduction or issue to third parties in any form whatsoever is not permitted without written authority from the proprietor. Violation is punishable.

Gesamte und digital verteilte Zeichnungen benötigen zur Freigabe keine Unterschrift!
 Scanned and digitally distributed drawings do not need a signature for the release!

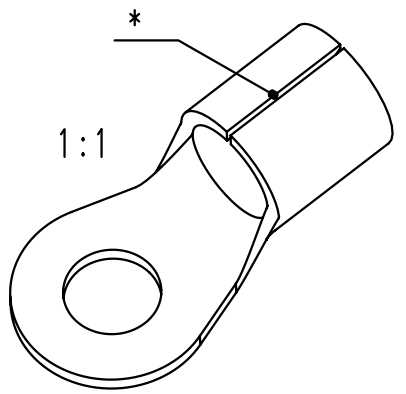
Technische Änderungen vorbehalten!
 Technical modifications will be reserved.



Anschrügung zum besseren Einführen des Leiters
 chamfer for better wire insertion

- * Der Lötspalt muß mit Lot geschlossen sein.
The gap has to be soldered.
- ** werkzeugabhängig
tool-dependently

Material und Verzinnung nach DIN 46234
 material and tin plating acc. to DIN 46234



Verteiler distributor	3	Zeichnung auf CAD übernommen	13.05.08	Jäger
Empfänger receiver		drawing transferred to CAD		
SBM	Index index	Änderung modification	Datum date	Name name
SDH				
SDW				
SFA				

				Untolerierte Maße dimensions without tolerance	Toleranz tolerance ±	Identifikator/identificator
				> 0 bis 6	0,1	RSQ_7177_A_12-95_KF
				> 6 bis 30	0,2	Kabelschuh terminal
				> 30 bis 120	0,3	ähnlich / similar
				Datum/date	Name/name	DIN 46234
				erstellt prepared	Krause	Maßstab/scale 2:1
				geprüft checked		A4V
						Ersatz für replace for Transparent Index 2

 STOCKO CONTACT Ein Unternehmen der Wieland Gruppe	Artikelbezeichnung article name Entwicklung Hellenthal	Projekt Nr. project no.	RSQ 7177 A 12-95 Kundenzeichnung / customer drawing