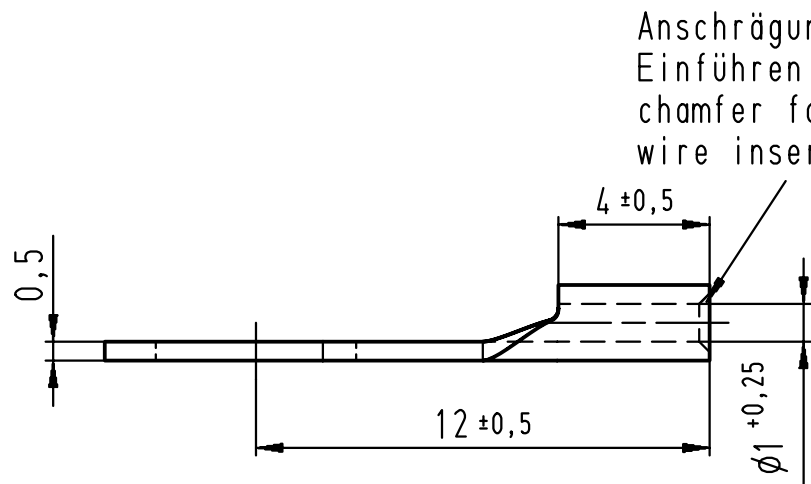
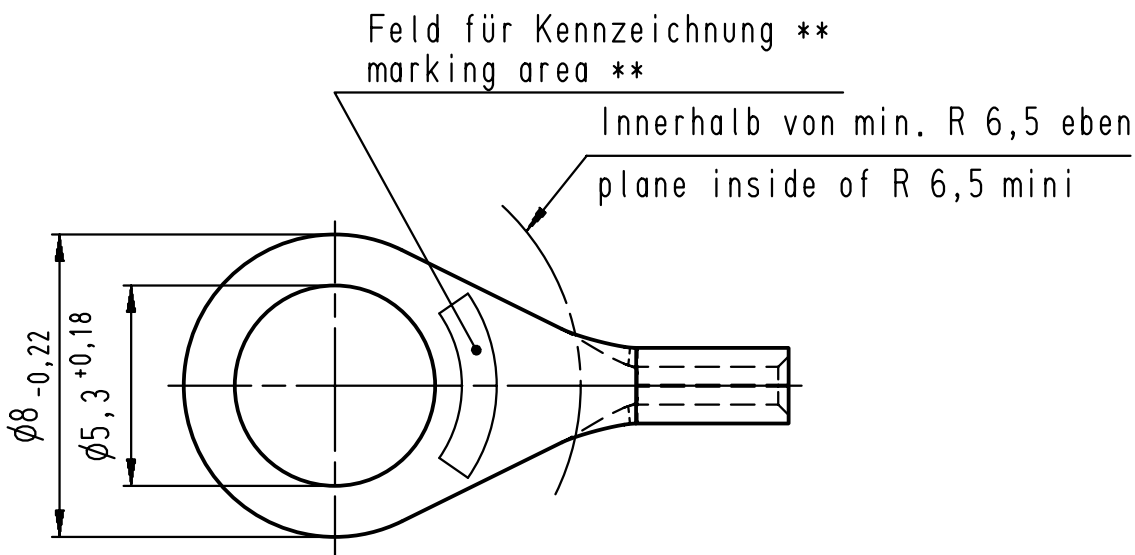


Diese Zeichnung darf ohne unsere Genehmigung weder vervielfältigt, noch dritten Personen zugänglich gemacht werden und bleibt unser Eigentum. Zuwiderhandlung ist strafbar.
 All rights strictly reserved. Reproduction or issue to third parties in any form, whatever is not permitted without written authority from the proprietor. Violation is punishable.

Gesamte und digital verteilte Zeichnungen benötigen zur Freigabe keine Unterschrift!
 Scanned and digitally distributed drawings do not need a signature for the release!

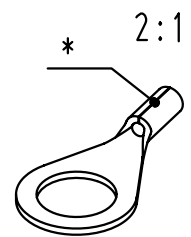
Technische Änderungen vorbehalten!
 Technical modifications will be reserved.

Verteiler distributor	2	Zeichnung an DIN Bemaßung angepasst	10.06.08	Gast
Empfänger receiver		Drawing adapted to DIN dimensioning		
SBM	Index index	Änderung modification	Datum date	Name name
SDH				
SDW				
SFA				



Anschrägung zum besseren Einführen des Leiters
 chamfer for better wire insertions

- * Der Lötspalt muß mit Lot geschlossen sein.
 The gap has to be soldered.
- ** werkzeugabhängig
 tool-dependently



Material und Verzinnung nach DIN 46234
 material and tin plating acc. to DIN 46234

				Untolerierte Maße dimensions without tolerance	Toleranz tolerance ±	Identifikator/identificator RSQ_7182_A_5-0_5_KF
				> 0 bis 6	0,1	Kabelschuh terminal
				> 6 bis 30	0,2	
				> 30 bis 120	0,3	
				Datum/date	Name/name	DIN 46234
				erstellt prepare	29.03.68 Kra.	Maßstab/scale 5:1 A4V
				geprüft checked		Ersatz für replace for Transparentzeichnung Index 1 / 09.04.68

 STOCKO CONTACT Ein Unternehmen der Wieland Gruppe	Artikelbezeichnung article name Entwicklung Hellenthal	Projekt Nr. project no.	RSQ 7182 A 5-0,5 Kundenzeichnung / customer drawing