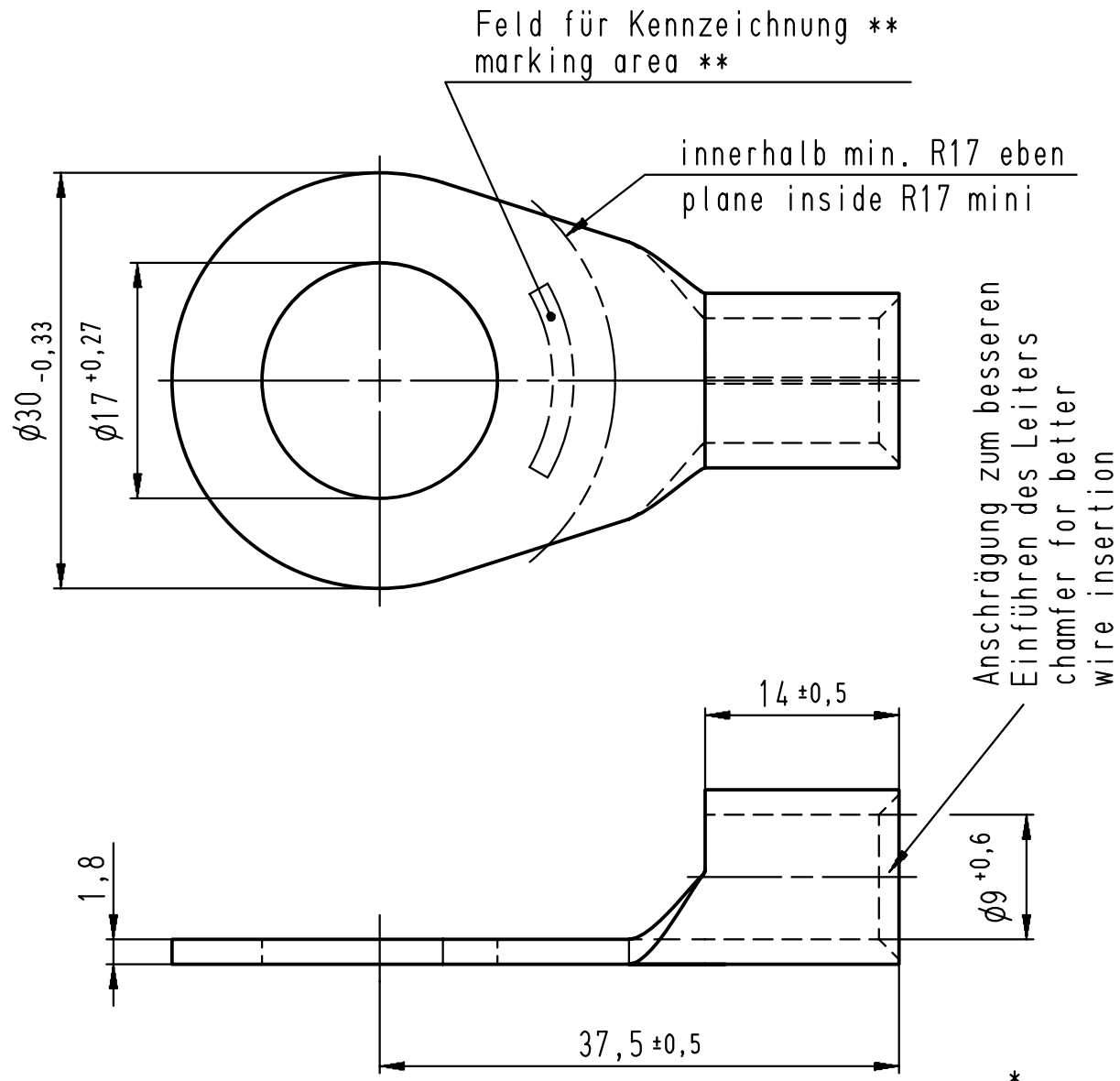


Diese Zeichnung darf ohne unsere Genehmigung weder vervielfältigt, noch dritten Personen zugänglich gemacht werden und bleibt unser Eigentum. Zuwiderhandlung ist strafbar.
 All rights strictly reserved. Reproduction or issue to third parties in any form, whatever is not permitted without written authority from the proprietor. Violation is punishable.

Gesamte und digital verteilte Zeichnungen benötigen zur Freigabe keine Unterschrift!
 Scanned and digitally distributed drawings do not need a signature for the release!

Technische Änderungen vorbehalten!
 Technical modifications will be reserved.

Verteiler distributor	3	Zeichnung auf CAD übernommen	15.05.08	Jäger
Empfänger receiver		drawing transferred to CAD		
SBM	Index index	Änderung modification	Datum date	Name name
SDH				
SDW				
SFA				



* Der Lötspalt muß mit Lot geschlossen sein.
 The gap has to be soldered.
 ** werkzeugabhängig
 tool-dependently

Material und Verzinnung nach DIN 46234
 material and tin plating acc. to DIN 46234

					Untolerierte Maße dimensions without tolerance	Toleranz tolerance	Identifikator/identificator
					> 0 bis 6	0,1	RSQ_7187_A_16-35_KF
					> 6 bis 30	0,2	Kabelschuh terminal
					> 30 bis 120	0,3	ähnlich / similar
					Datum/date	Name/name	DIN 46234
					erstellt prepared	Krause	Maßstab/scale 2:1 A4V
					geprüft checked		Ersatz für replace for
							Transparent Index 2
					Artikelbezeichnung article name		RSQ 7187 A 16-35
					Entwicklung Hellenthal	Projekt Nr. project no.	Kundenzeichnung / customer drawing
					STOCKO CONTACT Ein Unternehmen der Wieland Gruppe		