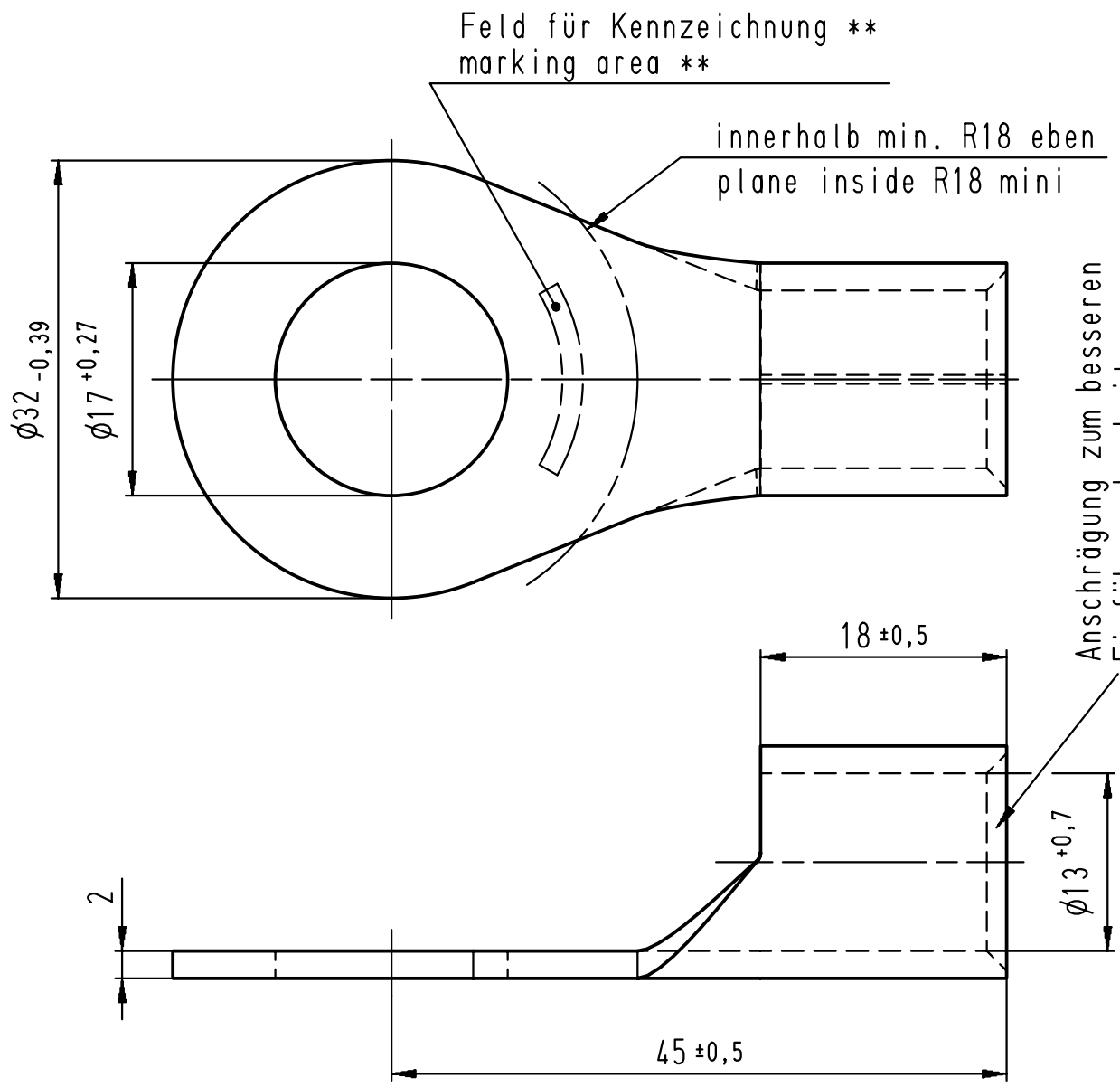


Diese Zeichnung darf ohne unsere Genehmigung weder vervielfältigt, noch dritten Personen zugänglich gemacht werden und bleibt unser Eigentum. Zuwiderhandlung ist strafbar.  
 All rights strictly reserved. Reproduction or issue to third parties in any form whatsoever is not permitted without written authority from the proprietor. Violation is punishable.

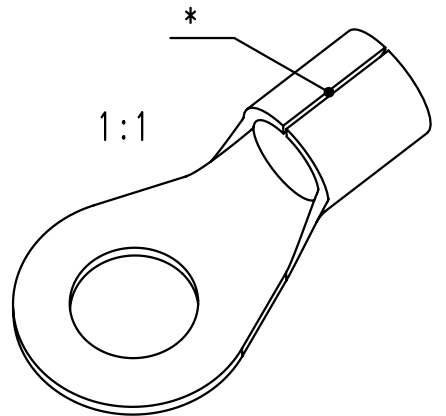
Gesamte und digital verteilte Zeichnungen benötigen zur Freigabe keine Unterschrift!  
 Scanned and digitally distributed drawings do not need a signature for the release!

Technische Änderungen vorbehalten!  
 Technical modifications will be reserved.




- \* Der Lötspalt muß mit Lot geschlossen sein.  
The gap has to be soldered.
- \*\* werkzeugabhängig  
tool-dependently

Material und Verzinnung nach DIN 46234  
 material and tin plating acc. to DIN 46234



				Untolerierte Maße dimensions without tolerance	Toleranz tolerance	Identifikator/identificator RSQ_7188_A_16-70_KF
				> 0 bis 6	0,1	Kabelschuh terminal ähnlich / similar DIN 46234
				> 6 bis 30	0,2	
				> 30 bis 120	0,3	
				Datum/date	Name/name	Maßstab/scale 2:1 A4V
1	Zeichnung auf CAD übernommen drawing transferred to CAD	13.05.08	Jäger	erstellt prepared	15.04.75 Thr.	Ersatz für replace for Transparent Index 0
Index index	Änderung modification	Datum date	Name name	geprüft checked		


**STOCKO CONTACT**  
 Ein Unternehmen der Wieland Gruppe

Artikel-  
 bezeichnung  
 article name

**RSQ 7188 A 16-70**

**Entwicklung  
 Hellenthal**

Projekt Nr.  
 project no.

**Kundenzeichnung / customer drawing**

Verteiler distributor	
Empfänger receiver	
SBM	
SDH	
SDW	
SFA	