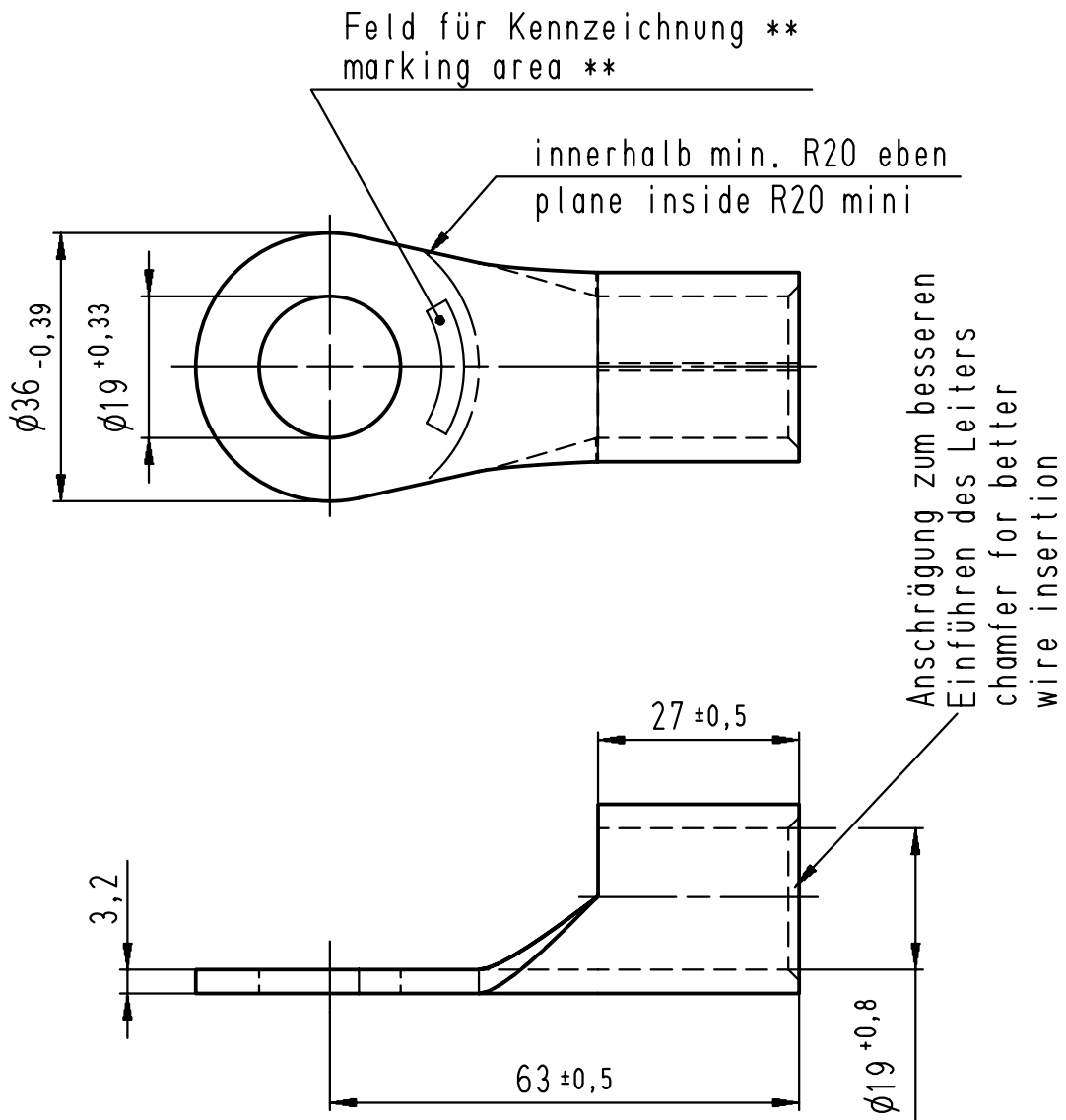


Diese Zeichnung darf ohne unsere Genehmigung weder vervielfältigt, noch dritten Personen zugänglich gemacht werden und bleibt unser Eigentum. Zuwiderhandlung ist strafbar.
 All rights strictly reserved. Reproduction or issue to third parties in any form whatsoever is not permitted without written authority from the proprietor. Violation is punishable.

Gesamte und digital verteilte Zeichnungen benötigen zur Freigabe keine Unterschrift!
 Scanned and digitally distributed drawings do not need a signature for the release!

Technische Änderungen vorbehalten!
 Technical modifications will be reserved.

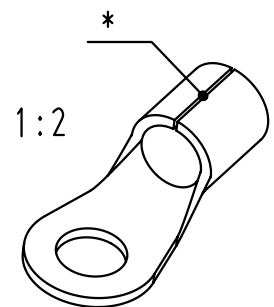
Verteiler distributor
Empfänger receiver
SBM
SDH
SDW
SFA



* Der Lötspalt muß mit Lot geschlossen sein.
The gap has to be soldered.

** werkzeugabhängig
tool-dependently

Material und Verzinnung nach DIN 46234
material and tin plating acc. to DIN 46234



					Untolerierte Maße dimensions without tolerance	Toleranz tolerance ±	Identifikator/identificator RSQ_7215_A_18-150_KF
					> 0 bis 6	0,1	Kabelschuh terminal ähnlich / similar DIN 46234
					> 6 bis 30	0,2	
					> 30 bis 120	0,3	
					Datum/date	Name/name	
2	Zeichnung in CAD übernommen	19.05.08	Jäger	erstellt prepared	04.09.73	Thau	Maßstab/scale 1:1
	drawing transferred to CAD			geprüft checked			A4V
Index index	Änderung modification	Datum date	Name name				Ersatz für replace for Transparent Index 1



STOCKO CONTACT
Ein Unternehmen der
Wieland Gruppe

Artikel-
bezeichnung
article name

**Entwicklung
Hellenthal**

Projekt Nr.
project no.

RSQ 7215 A 18-150

Kundenzeichnung / customer drawing