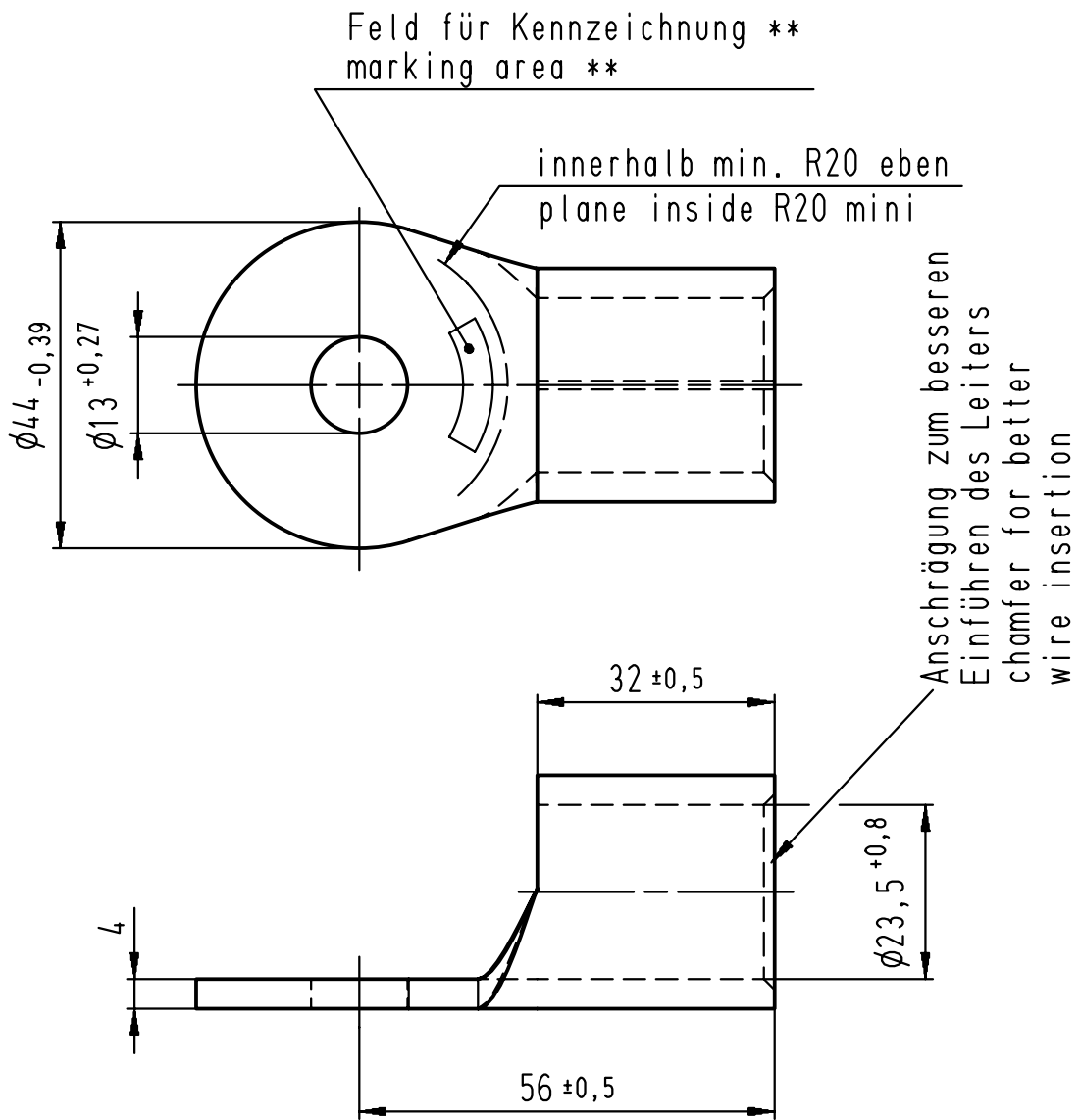


Diese Zeichnung darf ohne unsere Genehmigung weder vervielfältigt, noch dritten Personen zugänglich gemacht werden und bleibt unser Eigentum. Zuwiderhandlung ist strafbar.
 All rights strictly reserved. Reproduction or issue to third parties in any form, whatever is not permitted without written authority from the proprietor. Violation is punishable.

Gesamte und digital verteilte Zeichnungen benötigen zur Freigabe keine Unterschrift!
 Scanned and digitally distributed drawings do not need a signature for the release!

Technische Änderungen vorbehalten!
 Technical modifications will be reserved.

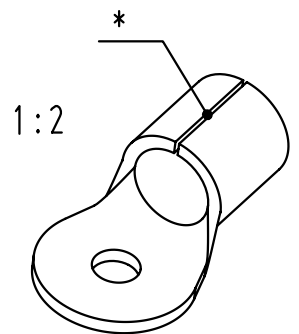
Verteiler distributor
 Empfänger receiver
 SBM
 SDH
 SDW
 SFA



* Der Lötspalt muß mit Lot geschlossen sein.
 The gap has to be soldered.

** werkzeugabhängig
 tool-dependently

Material und Verzinnung nach DIN 46234
 material and tin plating acc. to DIN 46234



				Untolerierte Maße dimensions without tolerance	Toleranz tolerance ±	Identifikator/identificator RSQ_7216_A_12-240_KF
				> 0 bis 6	0,1	Kabelschuh terminal ähnlich / similar DIN 46234
				> 6 bis 30	0,2	
				> 30 bis 120	0,3	
				Datum/date	Name/name	Maßstab/scale 1:1 A4V
2	Zeichnung in CAD übernommen drawing transferred to CAD	19.05.08	Jäger	erstellt prepared	04.09.73 Thau	Ersatz für replace for Transparent Index 1
Index index	Änderung modification	Datum date	Name name	geprüft checked		

STOCKO
STOCKO CONTACT
 Ein Unternehmen der
 Wieland Gruppe

Artikel-
 bezeichnung
 article name

**Entwicklung
 Hellenthal**

Projekt Nr.
 project no.

RSQ 7216 A 12-240

Kundenzeichnung / customer drawing