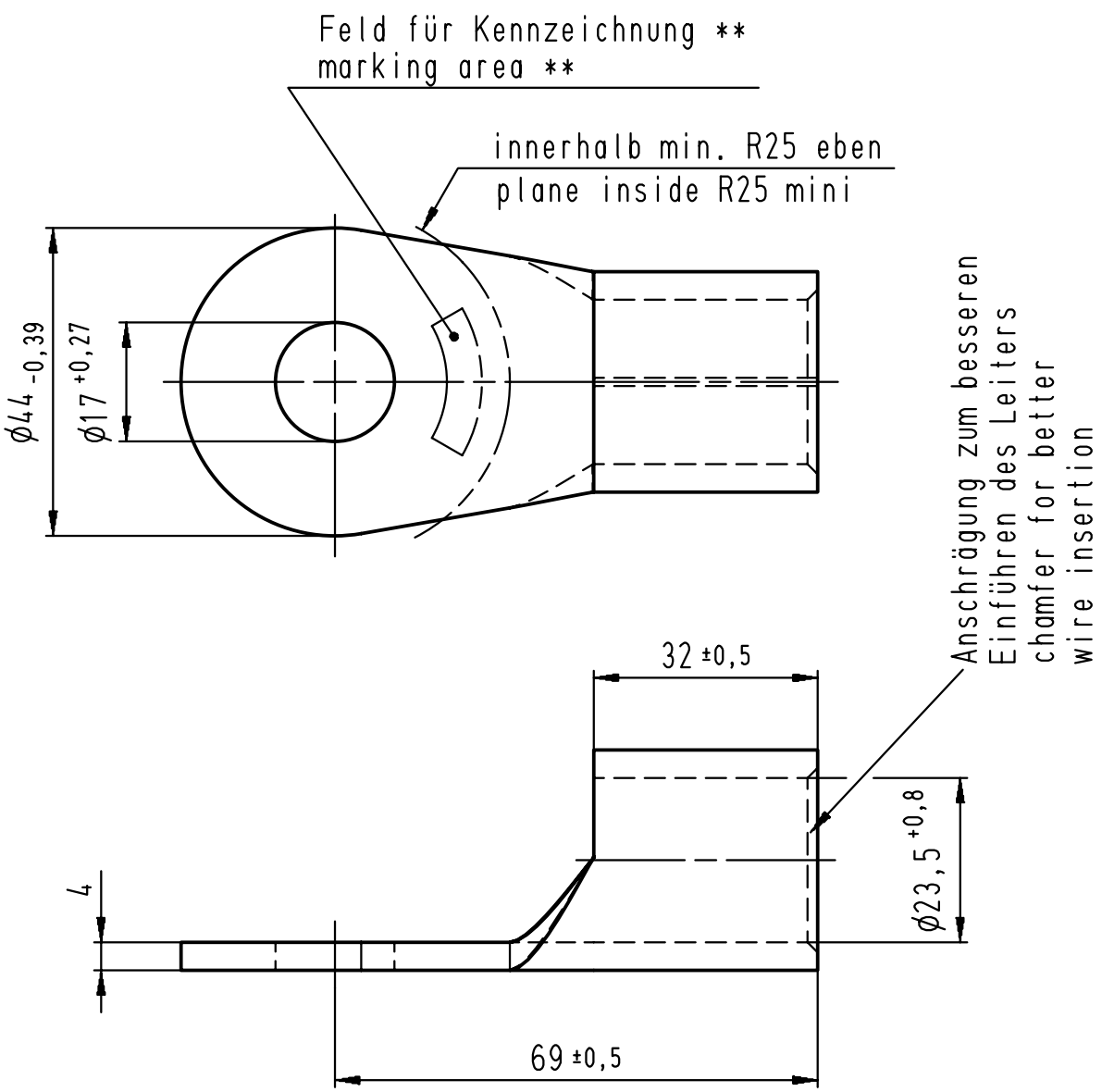


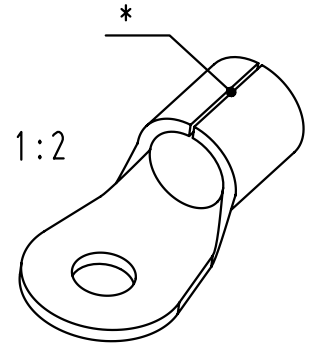
Diese Zeichnung darf ohne unsere Genehmigung weder vervielfältigt, noch dritten Personen zugänglich gemacht werden und bleibt unser Eigentum. Zuwiderhandlung ist strafbar.  
 All rights strictly reserved. Reproduction or issue to third parties in any form whatsoever is not permitted without written authority from the proprietor. Violation is punishable.

Gesamte und digital verteilte Zeichnungen benötigen zur Freigabe keine Unterschrift!  
 Scanned and digitally distributed drawings do not need a signature for the release!

Technische Änderungen vorbehalten!  
 Technical modifications will be reserved.



- \* Der Lötspalt muß mit Lot geschlossen sein.  
The gap has to be soldered.
- \*\* werkzeugabhängig  
tool-dependently



Material und Verzinnung nach DIN 46234  
 material and tin plating acc. to DIN 46234

				Untolerierte Maße dimensions without tolerance	Toleranz tolerance ±	Identifikator/identificator RSQ_7217_A_16-240_KF
				> 0 bis 6	0,1	Kabelschuh terminal ähnlich / similar DIN 46234
				> 6 bis 30	0,2	
				> 30 bis 120	0,3	
				Datum/date	Name/name	Maßstab/scale 1:1 A4V
3	Zeichnung in CAD übernommen	19.05.08	Jäger	erstellt prepared	04.09.73 Thau	Ersatz für replace for Transparent Index 2
	drawing transferred to CAD			geprüft checked		

Verteiler distributor	
Empfänger receiver	
SBM	
SDH	
SDW	
SFA	

 <b>STOCKO CONTACT</b> Ein Unternehmen der Wieland Gruppe	Artikel- bezeichnung article name <b>Entwicklung          Hellenthal</b>	Projekt Nr. project no.	<b>RSQ 7217 A 16-240</b>  Kundenzeichnung / customer drawing
--	---	----------------------------	--