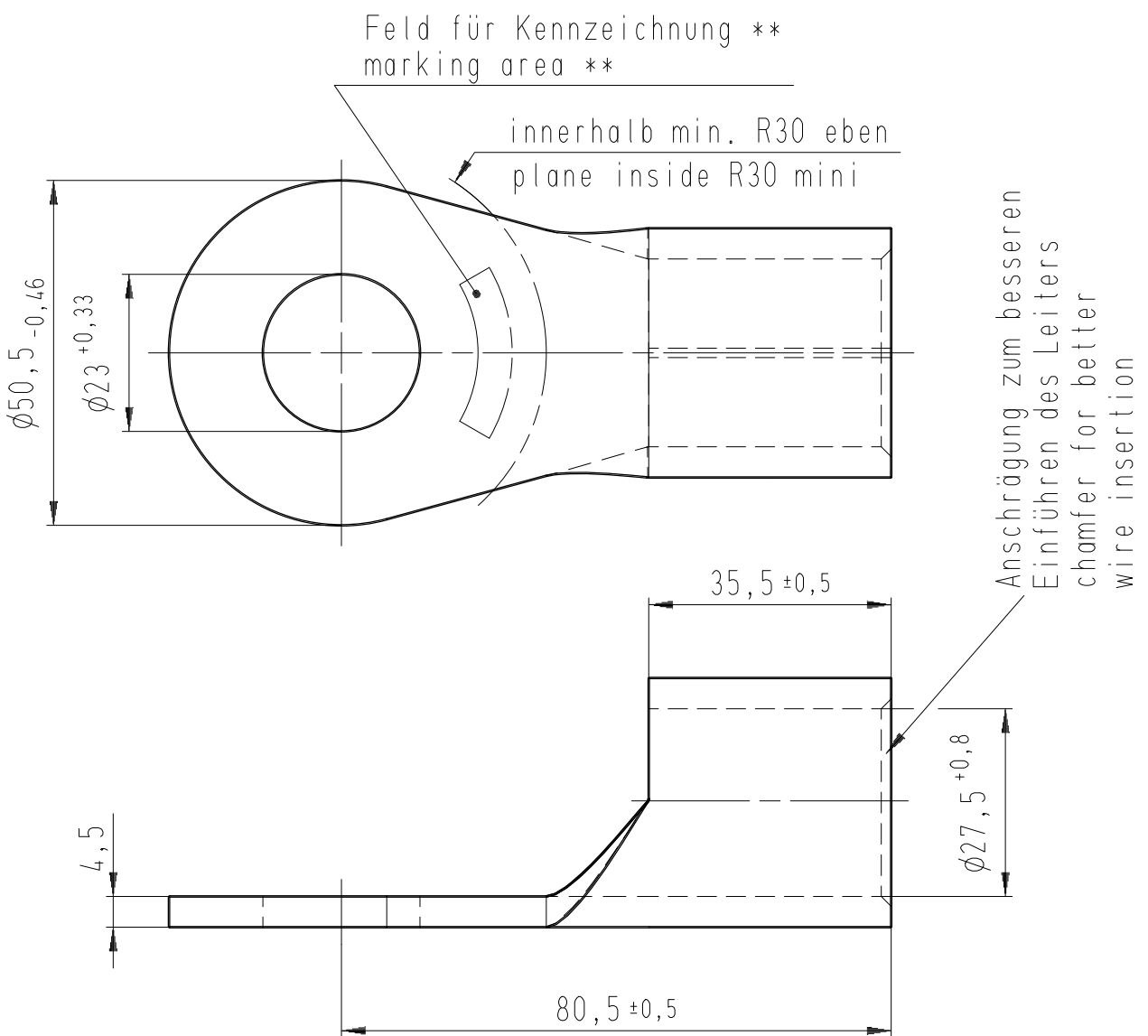


Diese Zeichnung darf ohne unsere Genehmigung weder vervielfältigt, noch dritten Personen zugänglich gemacht werden und bleibt unser Eigentum. Zuwiderhandlung ist strafbar.
 All rights strictly reserved. Reproduction or issue to third parties in any form whatsoever is not permitted without written authority from the proprietor. Violation is punishable.

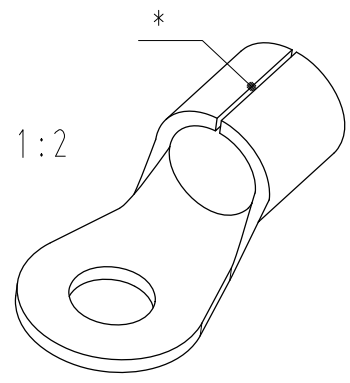
Gesamte und digital verteilte Zeichnungen benötigen zur Freigabe keine Unterschrift!
 Scanned and digitally distributed drawings do not need a signature for the release!

Technische Änderungen vorbehalten!
 Technical modifications will be reserved.

Verteiler distributor	
Empfänger receiver	
SDH	
SDW	
SFA	



- * Der Lötspalt muß mit Lot geschlossen sein.
The gap has to be soldered.
- ** werkzeugabhängig
tool-dependently



Material und Verzinnung nach DIN 46234
 material and tin plating acc. to DIN 46234

				Untolerierte Maße dimensions without tolerance	Toleranz tolerance	Identifikator/identificator RSQ_7218_A_22-300_KF
				> 0 bis 6	0,1	Kabelschuh terminal ähnlich / similar ③ DIN 46234
				> 6 bis 30	0,2	
				> 30 bis 120	0,3	
3	Text ergänzt / text supplements	16.05.11	Gast	Datum/date	Name/name	Maßstab/scale 1:1 A4V
2	Zeichnung in CAD übernommen drawing transferred to CAD	19.05.08	Jäger	04.09.73	Thau	
Index index	Änderung modification	Datum date	Name name	erstellt prepared	geprüft checked	Ersatz für replace for Transparent Index 1

 STOCKO CONTACT Ein Unternehmen der Wieland Gruppe	Artikel- bezeichnung article name Entwicklung Hellenthal	Projekt Nr. project no.	RSQ 7218 A 22-300 Kundenzeichnung / customer drawing
--	---	----------------------------	--