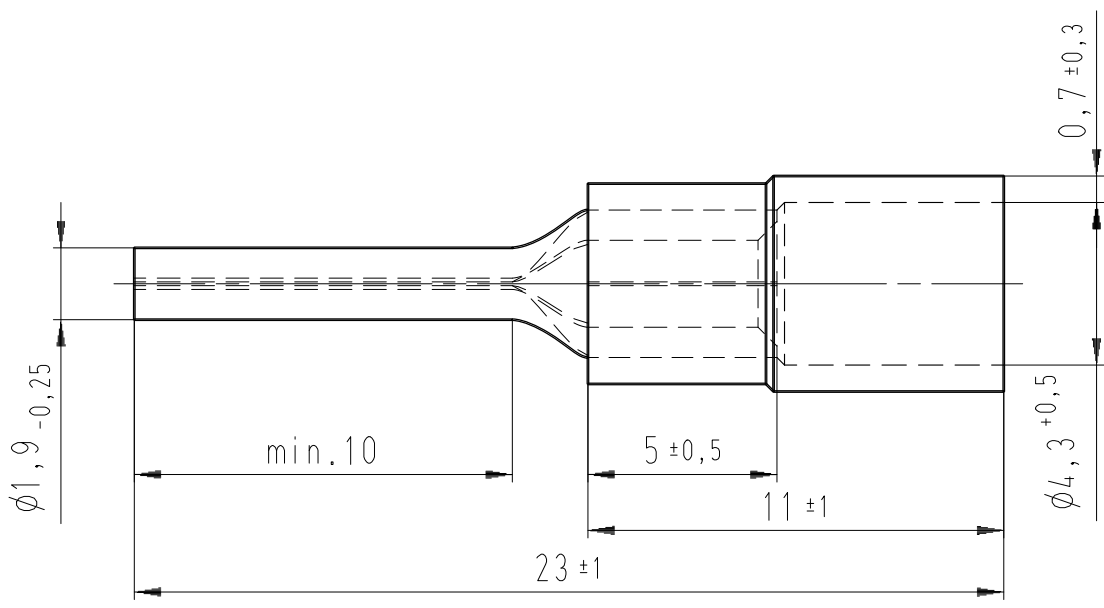


Diese Zeichnung darf ohne unsere Genehmigung weder vervielfältigt, noch dritten Personen zugänglich gemacht werden und bleibt unser Eigentum. Zuwiderhandlung ist strafbar.
 All rights strictly reserved. Reproduction or issue to third parties in any form whatsoever is not permitted without written authority from the proprietor. Violation is punishable.

Gesamte und digital verteilte Zeichnungen benötigen zur Freigabe keine Unterschrift!
 Scanned and digitally distributed drawings do not need a signature for the release!

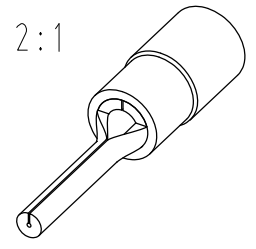
Technische Änderungen vorbehalten!
 Technical modifications will be reserved.



Material und Verzinnung ^⑦
 nach DIN 46231 s=0,8
 material and tin plating
 acc. to DIN 46231 s=0.8

Material: Polyamid
 Farbe: blau
 material: polyamide
 color: blue

Ø 2,3 +0,25



2:1

7	Materialstärke hinzu, material thickness in addition	08.06.11	Gast	Untolerierte Maße dimensions without tolerance	Toleranz tolerance	Identifikator/identificator RSY_5338-2_5_KF	
				> 0 bis 6	0,1	Stiftkabelschuh mit Hülse pin terminal with sleeve	
				> 6 bis 30	0,2		
				> 30 bis 120	0,3		
6	Zeichnung an DIN Bemäßung angepasst drawing adapted to DIN dimensioning	20.08.08	Gast	Datum/date	Name/name	DIN 46231	
5	Maß 4,3 war 4,4	28.02.07	Müller	erstellt prepare	03.12.97	Bergoend	Maßstab/scale 5:1 A4V
SDH	Index	Änderung modification	Datum date	Name name	geprüft checked		Ersatz für SFA-Zeichn. RSY 5338-2,5 replace for (Index 3 / 24.02.03)

Verteiler distributor
Empfänger receiver
SDH
SDW
SFA



Artikel-
bezeichnung
article name
**Entwicklung
Hellenthal**

Projekt Nr.
project no.

RSY 5338-2,5
Kundenzeichnung / customer drawing