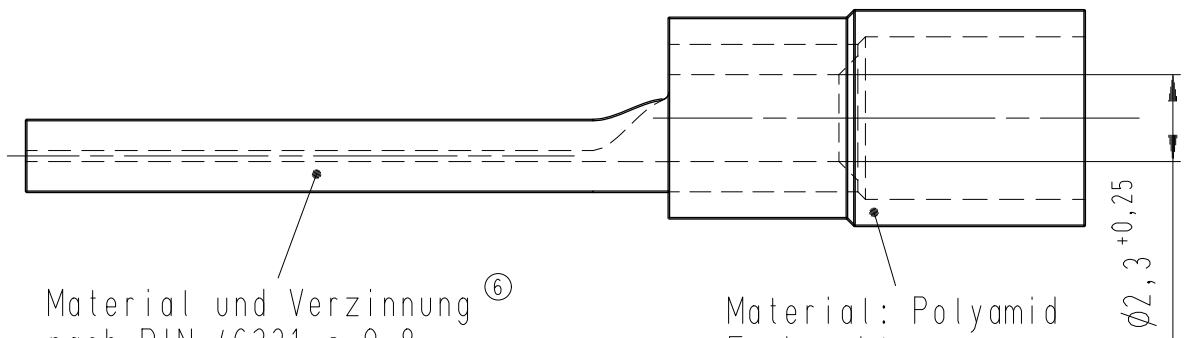
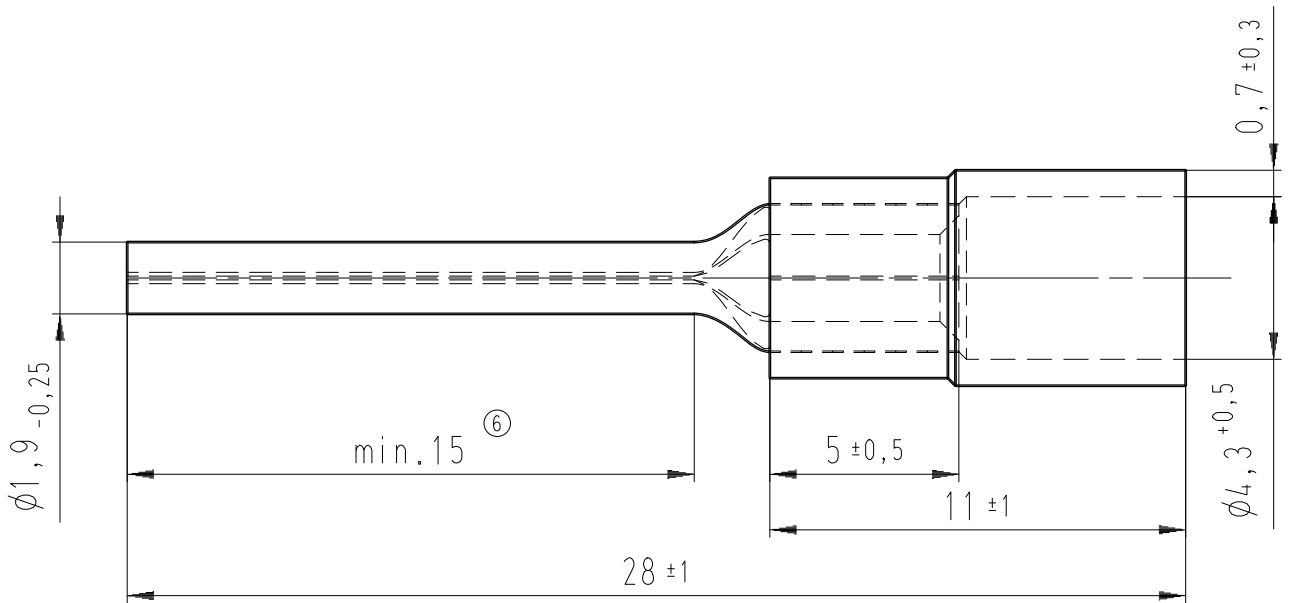


Diese Zeichnung darf ohne unsere Genehmigung weder vervielfältigt, noch dritten Personen zugänglich gemacht werden und bleibt unser Eigentum. Zuwiderhandlung ist strafbar.  
 All rights strictly reserved. Reproduction or issue to third parties in any form whatsoever is not permitted without written authority from the proprietor. Violation is punishable.

Gesamte und digital verteilte Zeichnungen benötigen zur Freigabe keine Unterschrift!  
 Scanned and digitally distributed drawings do not need a signature for the release!

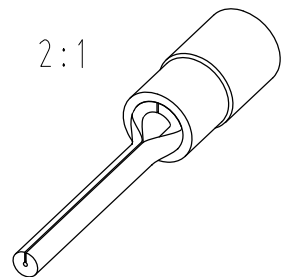
Technische Änderungen vorbehalten!  
 Technical modifications will be reserved.



Material und Verzinnung<sup>⑥</sup>  
 nach DIN 46231 s=0,8  
 material and tin plating  
 acc. to DIN 46231 s=0.8

Material: Polyamid  
 Farbe: blau  
 material: polyamide  
 color: blue

2:1



				Untolerierte Maße dimensions without tolerance	Toleranz tolerance	Identifikator/identificator RSY_5338.002-2_5_KF
6	Materialstärke hinzu, Maß mar 14 / material thickness in addition, measure was 14	08.06.11	Gast	> 0 bis 6 > 6 bis 30 > 30 bis 120	0,1 0,2 0,3	Stiftkabelschuh mit Hülse pin terminal with sleeve ähnlich / similar DIN 46231
5	Zeichnung an DIN Bemäßung angepasst / KF war K drawing adapted to DIN dimensioning	20.08.08	Gast	Datum/date	Name/name	
	Änderung modification	Datum date	Name name	erstellt prepare	15.12.97	Bergoend
	Index index			geprüft checked		
						Maßstab/scale 5:1 A4V
						Ersatz für SFA-Zeichn. RSY 5338.002-2,5 replace for (Index 4 / 24.02.03)



**STOCKO CONTACT**  
 Ein Unternehmen der  
 Wieland Gruppe

Artikel-  
 bezeichnung  
 article name

**Entwicklung  
 Hellenthal**

Projekt Nr.  
 project no.

RSY 5338.002-2,5

Kundenzeichnung / customer drawing