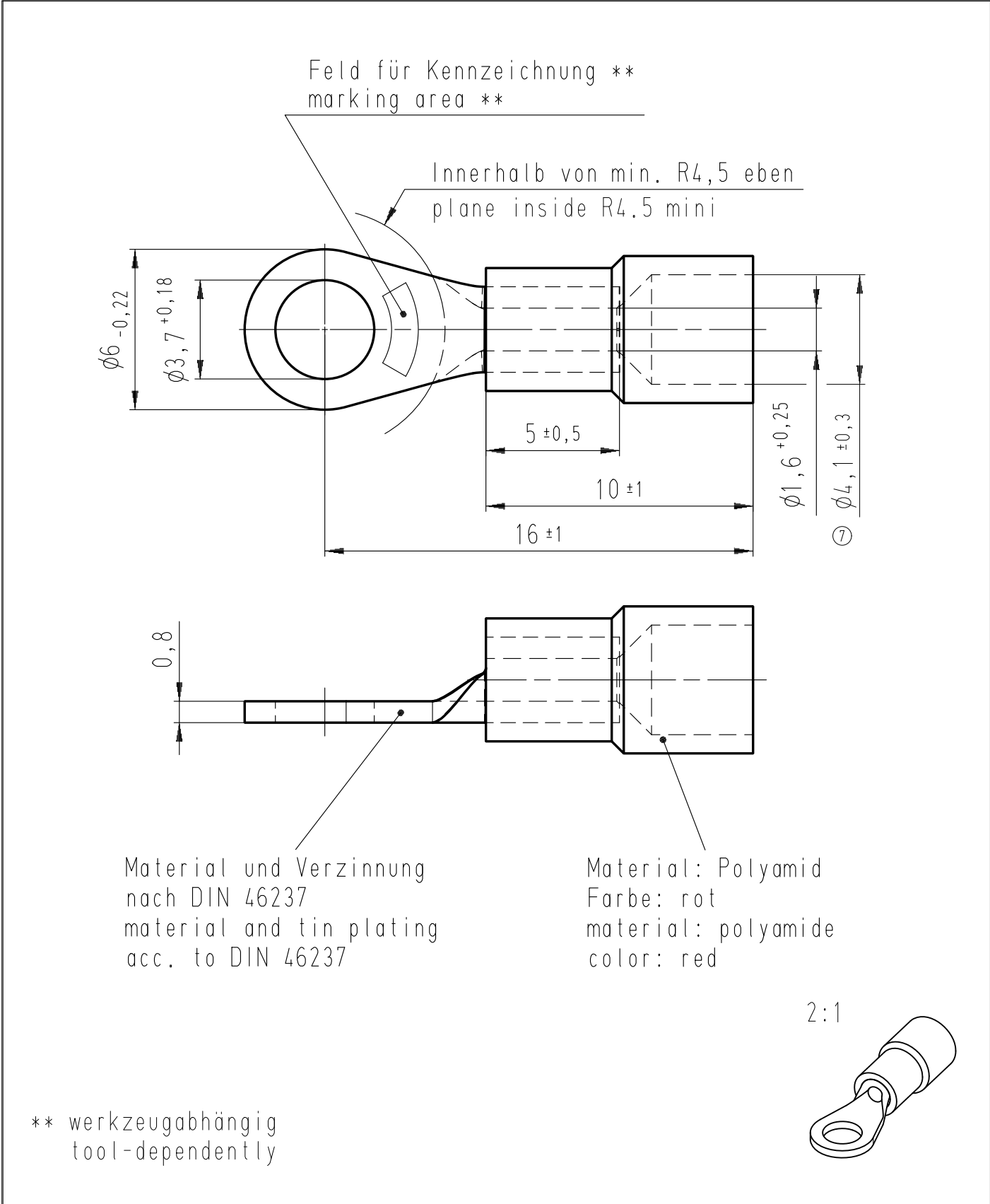


Diese Zeichnung darf ohne unsere Genehmigung weder vervielfältigt, noch dritten Personen zugänglich gemacht werden und bleibt unser Eigentum. Zuwiderhandlung ist strafbar.  
 All rights strictly reserved. Reproduction or issue to third parties in any form whatsoever is not permitted without written authority from the proprietor. Violation is punishable.

Gesamte und digital verteilte Zeichnungen benötigen zur Freigabe keine Unterschrift!  
 Scanned and digitally distributed drawings do not need a signature for the release!

Technische Änderungen vorbehalten!  
 Technical modifications will be reserved.

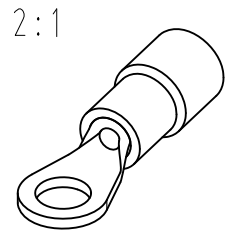
Verteiler distributor	
Empfänger receiver	
SDH	
SDW	
SFA	



Material und Verzinnung nach DIN 46237  
 material and tin plating acc. to DIN 46237

Material: Polyamid  
 Farbe: rot  
 material: polyamide  
 color: red

\*\* werkzeugabhängig  
 tool-dependently



7	Toleranz war <sup>+0,5</sup>	10.12.10	Gast	Untolerierte Maße dimensions without tolerance	Toleranz tolerance $\pm$	Identifikator/identificator RSY_7103_A_3_5-1_KF  Kabelschuh terminal  DIN 46237
6	Zeichnung an DIN Bemaßung angepasst drawing adapted to DIN dimensioning	20.05.08	Pütz	> 0 bis 6 > 6 bis 30 > 30 bis 120	0,1 0,2 0,3	
5	Material war Polycarbonat / Toleranzen geändert	31.08.05	Jäger			
4	Tol. in Zahlenwert, Veredelung in 'glanz' geänd.	15.09.04	Schüler	Datum/date	Name/name	
	Material Polyamid in Polycarbonat geändert.			erstellt prepared	10.12.1997	Bergoend
Index index	Änderung modification	Datum date	Name name	geprüft checked		Maßstab/scale 5:1 A4V
						Ersatz für replace for SFA Zeichnung Index 2

 <b>STOCKO CONTACT</b> Ein Unternehmen der Wieland Gruppe	Artikelbezeichnung article name <b>Entwicklung Hellenthal</b>	Projekt Nr. project no.	RSY 7103 A 3,5-1 Kundenzeichnung / customer drawing
---	--	-------------------------	--