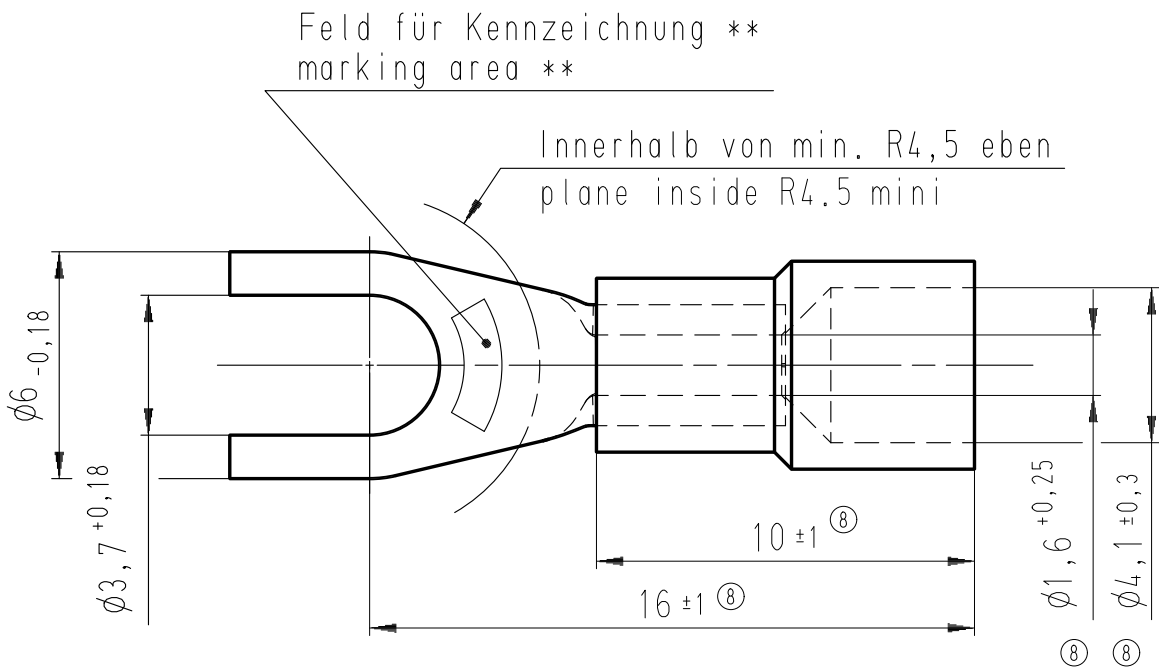


Diese Zeichnung darf ohne unsere Genehmigung weder vervielfältigt, noch dritten Personen zugänglich gemacht werden und bleibt unser Eigentum. Zuwiderhandlung ist strafbar.
 All rights strictly reserved. Reproduction or issue to third parties in any form, whatever is not permitted without written authority from the proprietor. Violation is punishable.

Gesamte und digital verteilte Zeichnungen benötigen zur Freigabe keine Unterschrift!
 Scanned and digitally distributed drawings do not need a signature for the release!

Technische Änderungen vorbehalten!
 Technical modifications will be reserved.

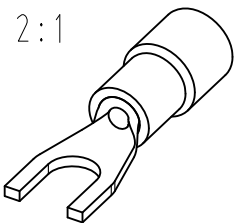
Verteiler distributor	
Empfänger receiver	
SDH	
SDW	
SFA	



Material und Verzinnung nach DIN 46237
 material and tin plating acc. to DIN 46237

Material: Polyamid
 Farbe: rot
 material: polyamide
 color: red

** werkzeugabhängig
 tool-dependently



8	Toleranz war $\pm 0,5$. Maß 1,6 und 10 hinzu. Maß war 17	10.12.10	Gast	Untolerierte Maße dimensions without tolerance > 0 bis 6 > 6 bis 30 > 30 bis 120	Toleranz tolerance \pm 0,1 0,2 0,3	Identifikator/identificator RSY_7103_C_3_5-1_KF	
7	Zeichnung an DIN Bemäßung angepasst / KF war K drawing adapted to DIN dimensioning	20.05.08	Pütz	Datum/date	Name/name	Kabelschuh terminals	
6	Material war Polycarbonat / Toleranzen geändert	31.08.05	Jäger	erstellt prepare	13.11.1997		
Index index	Änderung modification	Datum date	Name name	geprüft checked		Maßstab/scale	5:1
						Ersatz für replace for	SFA Zeichnung Index 3


STOCKO CONTACT
 Ein Unternehmen der Wieland Gruppe

Artikelbezeichnung article name
Entwicklung Hellenthal

Projekt Nr. project no.

RSY 7103 C 3,5-1

Kundenzeichnung / customer drawing