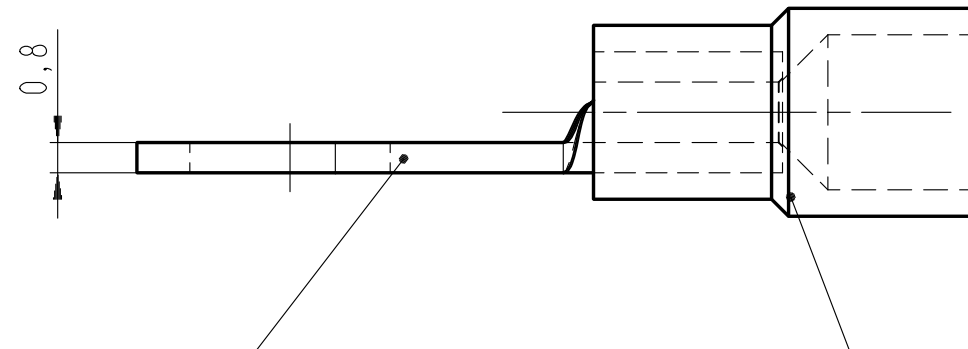
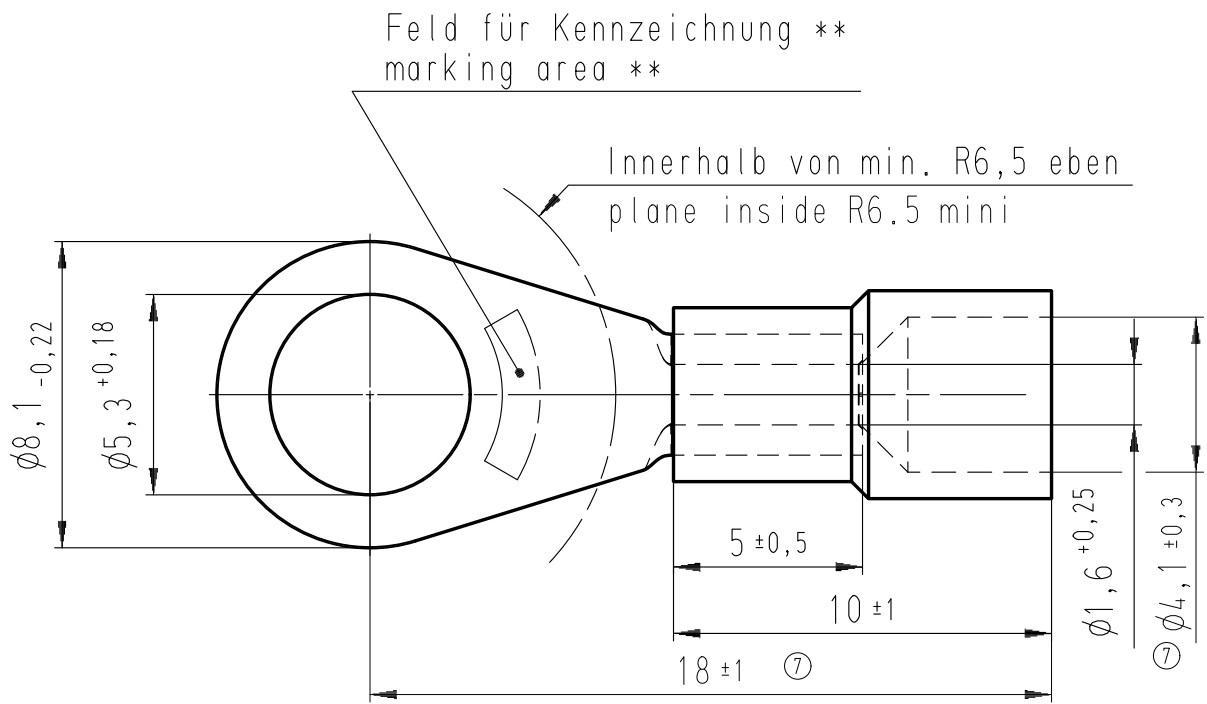


Diese Zeichnung darf ohne unsere Genehmigung weder vervielfältigt, noch dritten Personen zugänglich gemacht werden und bleibt unser Eigentum. Zuwiderhandlung ist strafbar.  
 All rights strictly reserved. Reproduction or issue to third parties in any form whatsoever is not permitted without written authority from the proprietor. Violation is punishable.

Gesamte und digital verteilte Zeichnungen benötigen zur Freigabe keine Unterschrift!  
 Scanned and digitally distributed drawings do not need a signature for the release!

Technische Änderungen vorbehalten!  
 Technical modifications will be reserved.

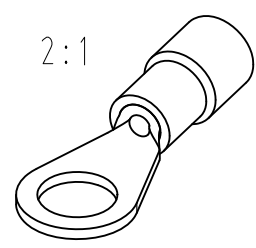
Verteiler distributor	
Empfänger receiver	
SDH	
SDW	
SFA	



Material und Verzinnung nach DIN 46237  
 material and tin plating acc. to DIN 46237

Material: Polyamid  
 Farbe: rot  
 material: polyamide  
 color: red

\*\* werkzeugabhängig  
 tool-dependently



7	Toleranzen war $\pm 0,5$ , Maß war 17 $\pm 1$	10.12.10	Gast	Untolerierte Maße dimensions without tolerance	Toleranz tolerance $\pm$	Identifikator/identificator RSY_7104_A_5-1_KF Kabelschuh terminal ähnlich / similar DIN 46237
6	Zeichnung an DIN Bemaßung angepasst drawing adapted to DIN dimensioning	20.05.08	Pütz	> 0 bis 6 > 6 bis 30 > 30 bis 120	0,1 0,2 0,3	
5	Material war Polycarbonat / Toleranzen geändert	31.08.05	Jäger	Datum/date	Name/name	
4	Tol. in Zahlenwert, Veredelung in "glanz" geänd.	15.09.04	Schüler	erstellt prepared 02.12.1997	Bergoend	
	Material Polyamid in Polycarbonat geändert.			geprüft checked		Maßstab/scale 5:1 A4V
Index index	Änderung modification	Datum date	Name name			Ersatz für replace for SFA Zeichnung Index 2

**STOCKO CONTACT** Ein Unternehmen der Wieland Gruppe

Artikelbezeichnung article name: **RSY 7104 A 5-1**

Entwicklung **Hellenthal**

Projekt Nr. project no.

Kundenzeichnung / customer drawing