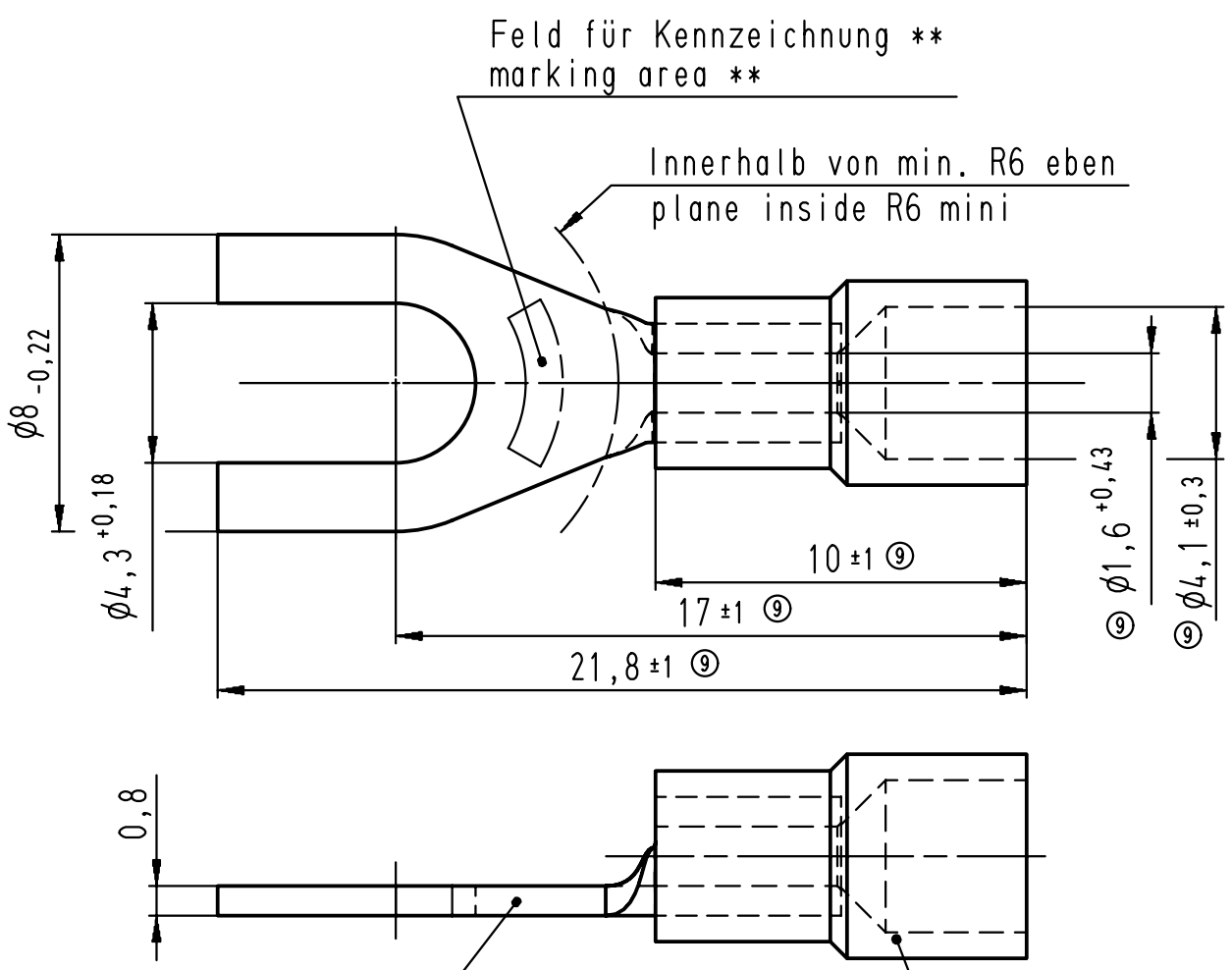


Diese Zeichnung darf ohne unsere Genehmigung weder vervielfältigt, noch dritten Personen zugänglich gemacht werden und bleibt unser Eigentum. Zuwiderhandlung ist strafbar.
 All rights strictly reserved. Reproduction or issue to third parties in any form whatsoever is not permitted without written authority from the proprietor. Violation is punishable.

Gescannte und digital verteilte Zeichnungen benötigen zur Freigabe keine Unterschrift!
 Scanned and digitally distributed drawings do not need a signature for the release!

Technische Änderungen vorbehalten!
 Technical modifications will be reserved.

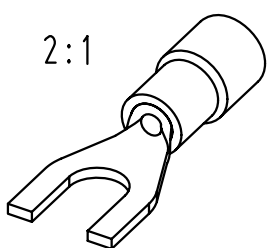
| | |
|-----------------------|--|
| Verteiler distributor | |
| Empfänger receiver | |
| SDH | |
| SDW | |
| SFA | |



Material und Verzinnung nach DIN 46237
 material and tin plating acc. to DIN 46237

Material: Polyamid
 Farbe: rot
 material: polyamide
 color: red

** werkzeugabhängig
 tool-dependently



| | | | | | | |
|-------|---|------------|-----------|--|--------------------------|--|
| 9 | Maß 17 geändert; Tol. Maß 4,1 geändert; Maß 21,8 und 10 hinzu / dimension 17 changed; tolerance at dimension 4,1 changed; dimension 21,8 and 10 added | 08.12.09 | Pütz | Untolerierte Maße dimensions without tolerance | Toleranz tolerance \pm | Identifikator/identificator RSY_7104_C_4-1_KF |
| | | | | > 0 bis 6 | 0,1 | |
| | | | | > 6 bis 30 | 0,2 | |
| | | | | > 30 bis 120 | 0,3 | |
| 8 | Zeichnung an DIN Bemaßung angepasst / drawing adapted to DIN dimensioning | 20.05.08 | Pütz | Datum/date | Name/name | Kabelschuh terminals |
| 7 | Maß 1,6 hinzu | 14.02.07 | Müller | erstellt prepare | 14.11.1997 | |
| Index | Änderung modification | Datum date | Name name | geprüft checked | | Maßstab/scale 5:1 |
| | | | | | | Ersatz für replace for SFA Zeichnung Index 3 |

| | | | |
|---|---|----------------------------|---|
| STOCKO CONTACT Ein Unternehmen der Wieland Gruppe | Artikelbezeichnung article name Entwicklung Hellenthal | Projekt Nr. project no. | RSY 7104 C 4-1 Kundenzeichnung / customer drawing |
|---|---|----------------------------|---|