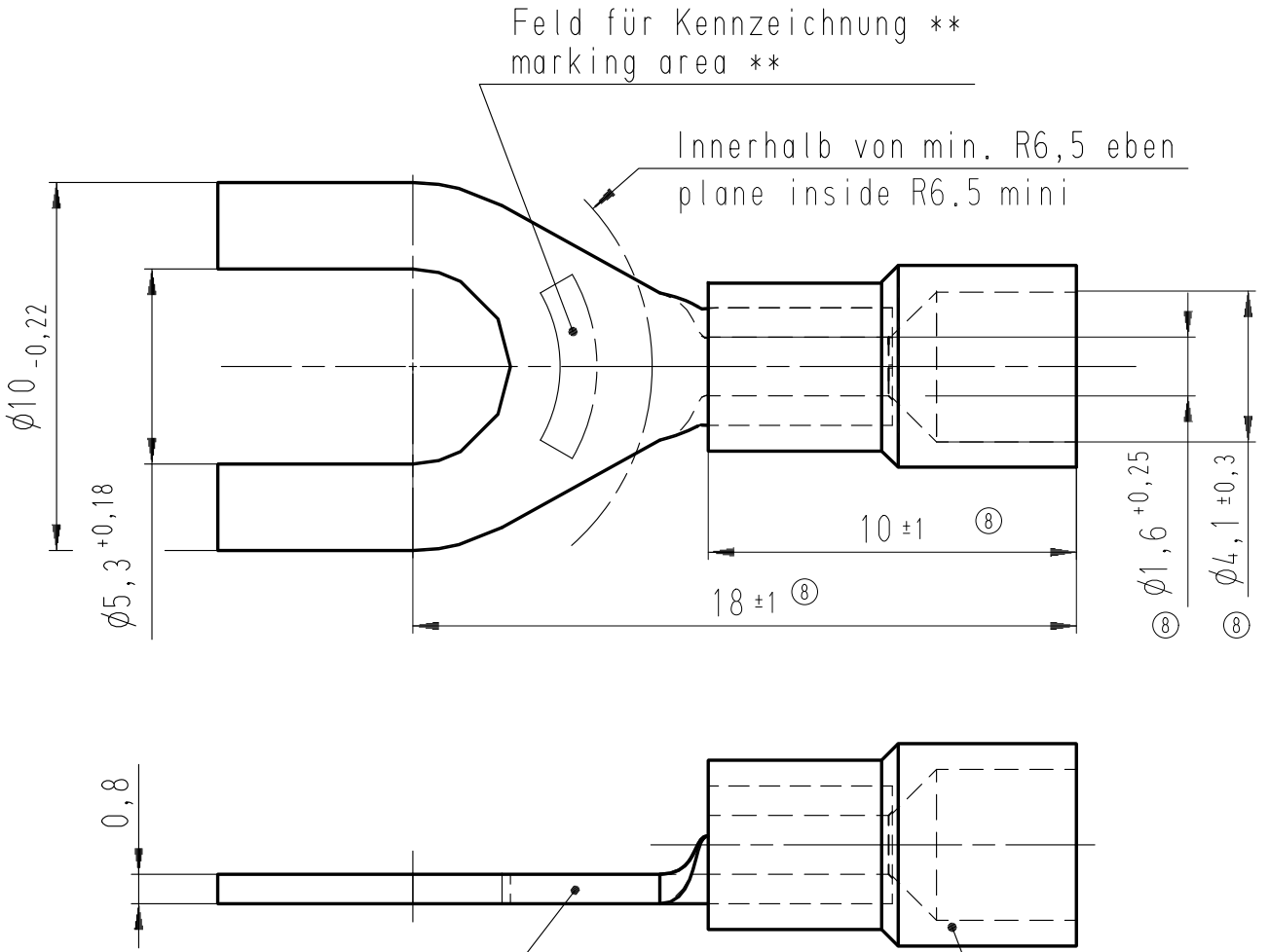


Diese Zeichnung darf ohne unsere Genehmigung weder vervielfältigt, noch dritten Personen zugänglich gemacht werden und bleibt unser Eigentum. Zuwiderhandlung ist strafbar.
 All rights strictly reserved. Reproduction or issue to third parties in any form whatsoever is not permitted without written authority from the proprietor. Violation is punishable.

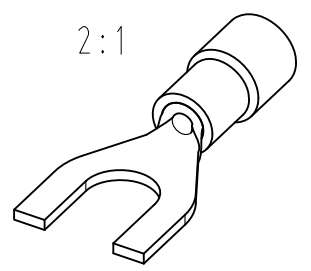
Gesamte und digital verteilte Zeichnungen benötigen zur Freigabe keine Unterschrift!
 Scanned and digitally distributed drawings do not need a signature for the release!

Technische Änderungen vorbehalten!
 Technical modifications will be reserved.



Material und Verzinnung nach DIN 46237
 material and tin plating acc. to DIN 46237

Material: Polyamid
 Farbe: rot
 material: polyamide
 color: red



** werkzeugabhängig
 tool-dependently

8	Toleranz war +0,5. Maße 1,6 und 10 hinzu. Maß war 19.	10.12.10	Gast	Untolerierte Maße dimensions without tolerance	Toleranz tolerance	Identifikator/identificator RSY_7105_C_5-1_KF
				> 0 bis 6	0,1	
				> 6 bis 30	0,2	
				> 30 bis 120	0,3	
7	Zeichnung an DIN Bemäßung angepasst drawing adapted to DIN dimensioning	20.05.08	Pütz	Datum/date	Name/name	Kabelschuh terminal
6	Material war Polycarbonat / Toleranzen geändert	31.08.05	Jäger	erstellt prepare	14.11.1997	
SDH	Änderung modification	Datum date	Name name	geprüft checked		Ersatz für replace for SFA Zeichnung Index 3

Verteiler distributor
Empfänger receiver
SDH
SDW
SFA

STOCKO CONTACT Ein Unternehmen der Wieland Gruppe

Artikelbezeichnung article name: **RSY 7105 C 5-1**

Entwicklung **Hellenthal**

Projekt Nr. project no.

Kundenzeichnung / customer drawing