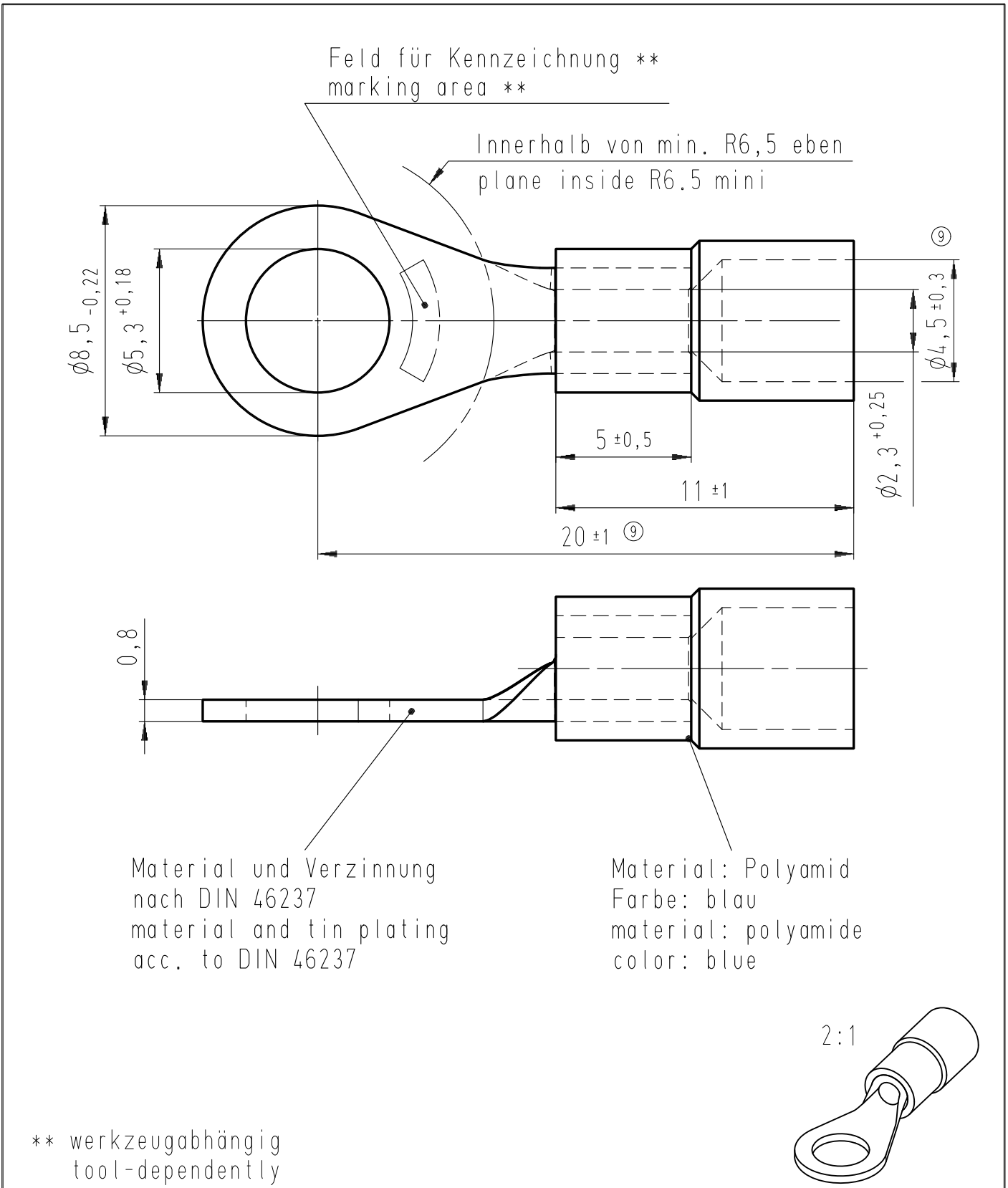


Diese Zeichnung darf ohne unsere Genehmigung weder vervielfältigt, noch dritten Personen zugänglich gemacht werden und bleibt unser Eigentum. Zuwiderhandlung ist strafbar.  
 All rights strictly reserved. Reproduction or issue to third parties in any form whatsoever is not permitted without written authority from the proprietor. Violation is punishable.

Gesamte und digital verteilte Zeichnungen benötigen zur Freigabe keine Unterschrift!  
 Scanned and digitally distributed drawings do not need a signature for the release!

Technische Änderungen vorbehalten!  
 Technical modifications will be reserved.

Verteiler distributor	
Empfänger receiver	
SDH	
SDW	
SFA	



9	Toleranz war $+0,5$ , Maß war 18,8	10.12.10	Gast	Untolerierte Maße dimensions without tolerance	Toleranz tolerance $\pm$	Identifikator/identificator RSY_7108_A_5-2_5_KF
8	Zeichnung an DIN Bemaßung angepasst drawing adapted to DIN dimensioning	20.05.08	Pütz	> 0 bis 6 > 6 bis 30 > 30 bis 120	0,1 0,2 0,3	Kabelschuh terminal
7	Material war Polycarbonat / Toleranzen geändert	31.08.05	Jäger			DIN 46237
6	Tol. in Zahlenwert, Veredelung in "glanz" geändert. Material Polyamid in Polycarbonat geändert.	15.09.04	Schüler	erstellt prepared	Datum/date 19.11.1997 Name/name Bergoend	Maßstab/scale 5:1 A4V
	Änderung modification	Datum date	Name name	geprüft checked		Ersatz für replace for SFA Zeichnung Index 4

	Artikel- bezeichnung article name	RSY 7108 A 5-2,5	
<b>STOCKO CONTACT</b> Ein Unternehmen der Wieland Gruppe	<b>Entwicklung Hellenthal</b>	Projekt Nr. project no.	Kundenzeichnung / customer drawing