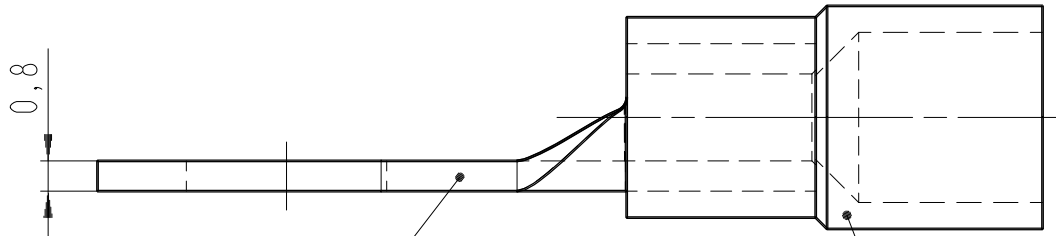
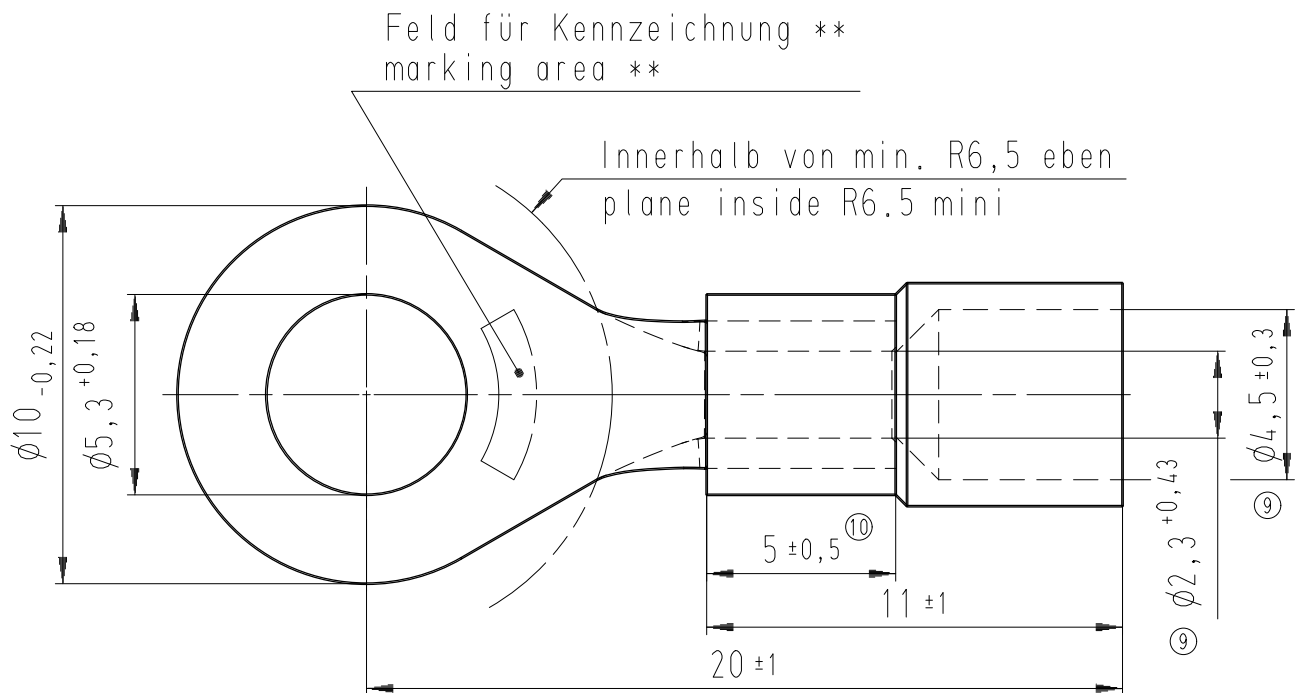


Diese Zeichnung darf ohne unsere Genehmigung weder vervielfältigt, noch dritten Personen zugänglich gemacht werden und bleibt unser Eigentum. Zuwiderhandlung ist strafbar.  
 All rights strictly reserved. Reproduction or issue to third parties in any form whatsoever is not permitted without written authority from the proprietor. Violation is punishable.

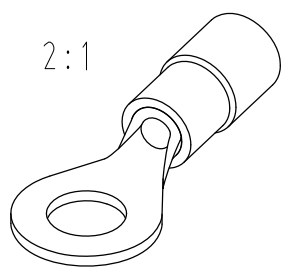
Gesamte und digital verteilte Zeichnungen benötigen zur Freigabe keine Unterschrift!  
 Scanned and digitally distributed drawings do not need a signature for the release!

Technische Änderungen vorbehalten!  
 Technical modifications will be reserved.



Material und Verzinnung nach DIN 46237  
 material and tin plating acc. to DIN 46237

Material: Polyamid  
 Farbe: blau  
 material: polyamide  
 color: blue



\*\* werkzeugaabhängig  
 tool-dependently

10	Maß 5 hinzu, measure of 5 in addition	19.05.11	Gast	Untolerierte Maße dimensions without tolerance	Toleranz tolerance ±	Identifikator/identificator RSY_7109_A_5-2_5_KF
9	Toleranzen geändert / tolerances changed	08.12.09	Pütz	> 0 bis 6	0,1	
8	Zeichnung an DIN Bemäßung angepasst drawing adapted to DIN dimensioning	20.05.08	Pütz	> 6 bis 30	0,2	
				> 30 bis 120	0,3	
7	Maß 2,3 hinzu	14.02.07	Müller	Datum/date	Name/name	Kabelschuh terminal ähnlich / similar DIN 46237
6	Material war Polycarbonat / Toleranzen geändert	31.08.05	Jäger	erstellt prepared	19.11.1997	
SDH	Index index	Änderung modification	Datum date	Name name	geprüft checked	Maßstab/scale 5:1
SDW						Ersatz für replace for SFA Zeichnung Index 3
SFA						A4V

**STOCKO CONTACT** Ein Unternehmen der Wieland Gruppe

Artikelbezeichnung article name: **RSY 7109 A 5-2,5**

Entwicklung Hellenthal

Projekt Nr. project no.

Kundenzeichnung / customer drawing