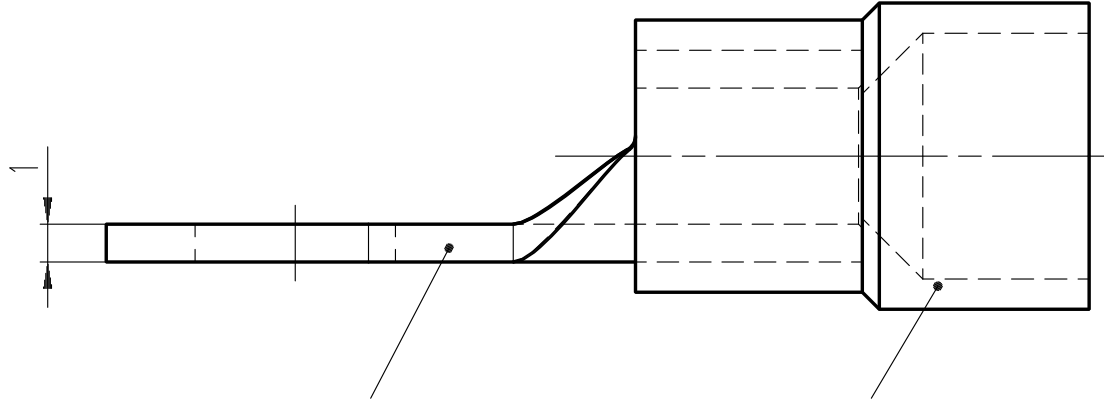
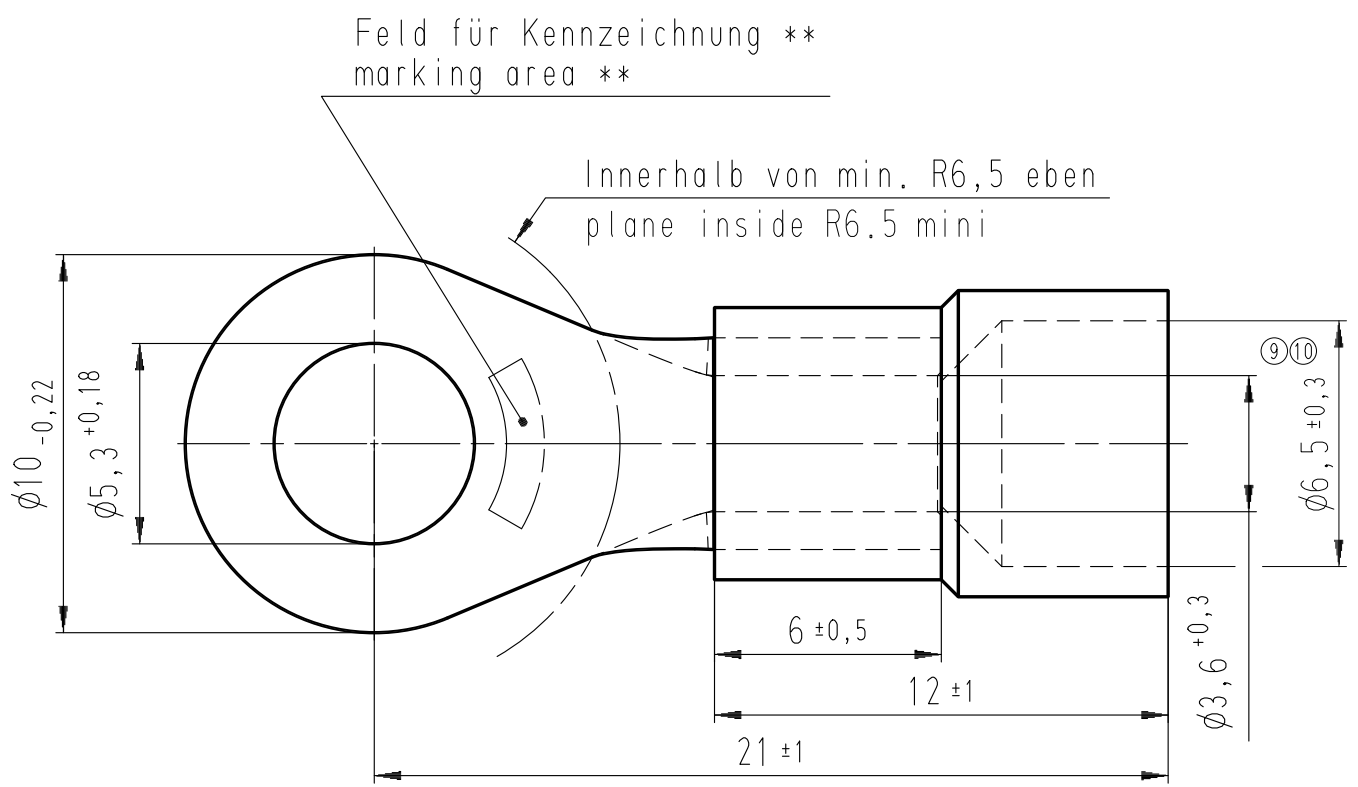


Diese Zeichnung darf ohne unsere Genehmigung weder vervielfältigt, noch dritten Personen zugänglich gemacht werden und bleibt unser Eigentum. Zuwiderhandlung ist strafbar.
 All rights strictly reserved. Reproduction or issue to third parties in any form whatsoever is not permitted without written authority from the proprietor. Violation is punishable.

Gescannte und digital verteilte Zeichnungen benötigen zur Freigabe keine Unterschrift!
 Scanned and digitally distributed drawings do not need a signature for the release!

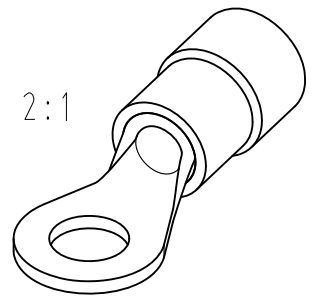
Technische Änderungen vorbehalten!
 Technical modifications will be reserved.

Verteiler distributor	SDH
Empfänger receiver	SDW
Index index	SFA



Material und Verzinnung nach DIN 46237
 material and tin plating acc. to DIN 46237

Material: Polyamid
 Farbe: gelb
 material: polyamide
 color: yellow



** werkzeugabhängig tool-dependently

10	Toleranz war $+0,5$ $-0,15$	10.12.10	Gast	Untolerierte Maße dimensions without tolerance	Toleranz tolerance \pm	Identifikator/identificator RSY_7112_A-5-6_KF Kabelschuh terminal DIN 46237
9	Toleranz war $+0,5$	12.07.10	Gast	> 0 bis 6 > 6 bis 30 > 30 bis 120	0,1 0,2 0,3	
8	Zeichnung an DIN Bemäßung angepasst drawing adapted to DIN dimensioning	20.05.08	Pütz	Datum/date	Name/name	
7	Maß 3,6 hinzu	14.02.07	Müller	erstellt prepared	06.11.1997 Senft	
6	Material war Polycarbonat / Toleranzen geändert	31.08.05	Pütz	geprüft checked		Maßstab/scale 5:1 A4V Ersatz für replace for SFA Zeichnung Index 3

 STOCKO CONTACT Ein Unternehmen der Wieland Gruppe	Artikelbezeichnung article name Entwicklung Hellenthal	Projekt Nr. project no.	RSY 7112 A 5-6 Kundenzeichnung / customer drawing
---	--	-------------------------	--