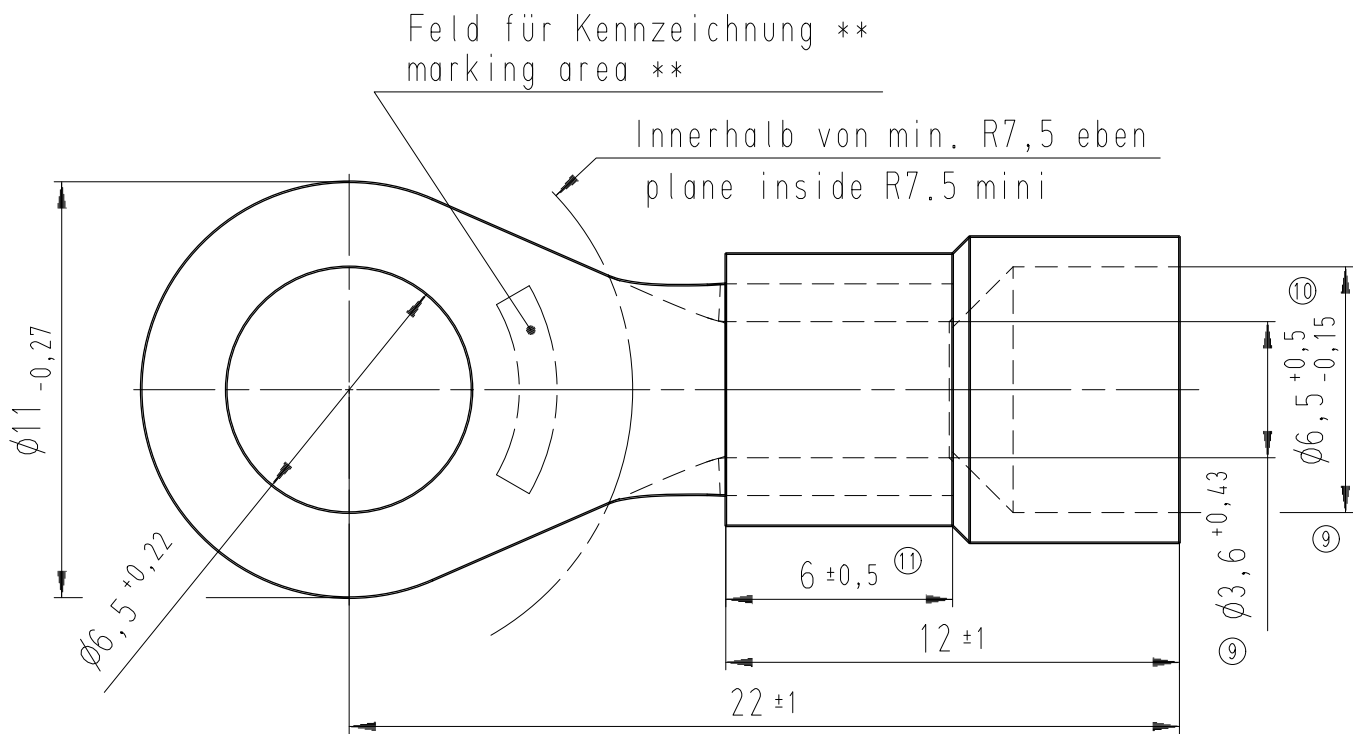


Diese Zeichnung darf ohne unsere Genehmigung weder vervielfältigt, noch dritten Personen zugänglich gemacht werden und bleibt unser Eigentum. Zuwiderhandlung ist strafbar.  
 All rights strictly reserved. Reproduction or issue to third parties in any form whatsoever is not permitted without written authority from the proprietor. Violation is punishable.

Gesamte und digital verteilte Zeichnungen benötigen zur Freigabe keine Unterschrift!  
 Scanned and digitally distributed drawings do not need a signature for the release!

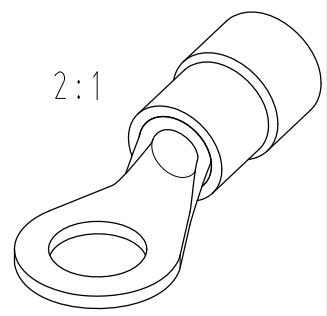
Technische Änderungen vorbehalten!  
 Technical modifications will be reserved.

Verteiler distributor
Empfänger receiver
SDH
SDW
SFA



Material und Verzinnung nach DIN 46237  
 material and tin plating acc. to DIN 46237

Material: Polyamid  
 Farbe: gelb  
 material: polyamide  
 color: yellow



\*\* werkzeugabhängig  
 tool-dependently

11	Maß 6 hinzu, measure of 6 in addition	19.05.11	Gast	Untolerierte Maße dimensions without tolerance	Toleranz tolerance ±	Identifikator/identificator RSY_7114_A-6-6_KF  Kabelschuh terminal ähnlich / similar DIN 46237
10	Toleranz war +0,5	12.07.10	Gast	> 0 bis 6	0,1	
9	Toleranzen geändert / tolerances changed	08.12.09	Pütz	> 6 bis 30	0,2	
8	Zeichnung an DIN Bemaßung angepasst drawing adapted to DIN dimensioning	20.05.08	Pütz	> 30 bis 120	0,3	
7	Maß 3,6 hinzu	14.02.07	Müller	erstellt prepared	06.11.1997	
	Änderung modification	Datum date	Name name	geprüft checked		Ersatz für replace for SFA Zeichnung Index 3

**STOCKO CONTACT** Ein Unternehmen der Wieland Gruppe

Artikelbezeichnung article name: **RSY 7114 A 6-6**

Entwicklung Hellenthal

Projekt Nr. project no.

Kundenzeichnung / customer drawing