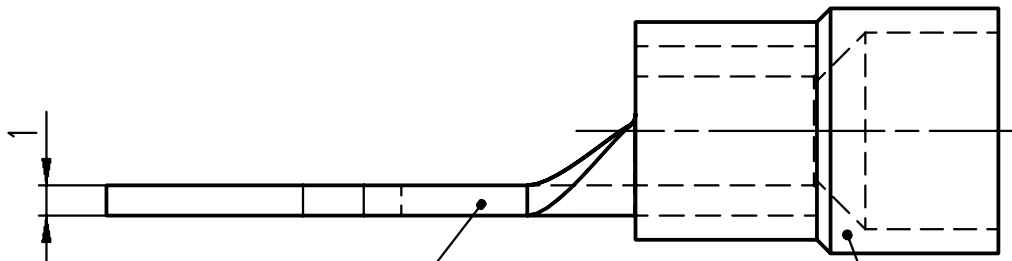
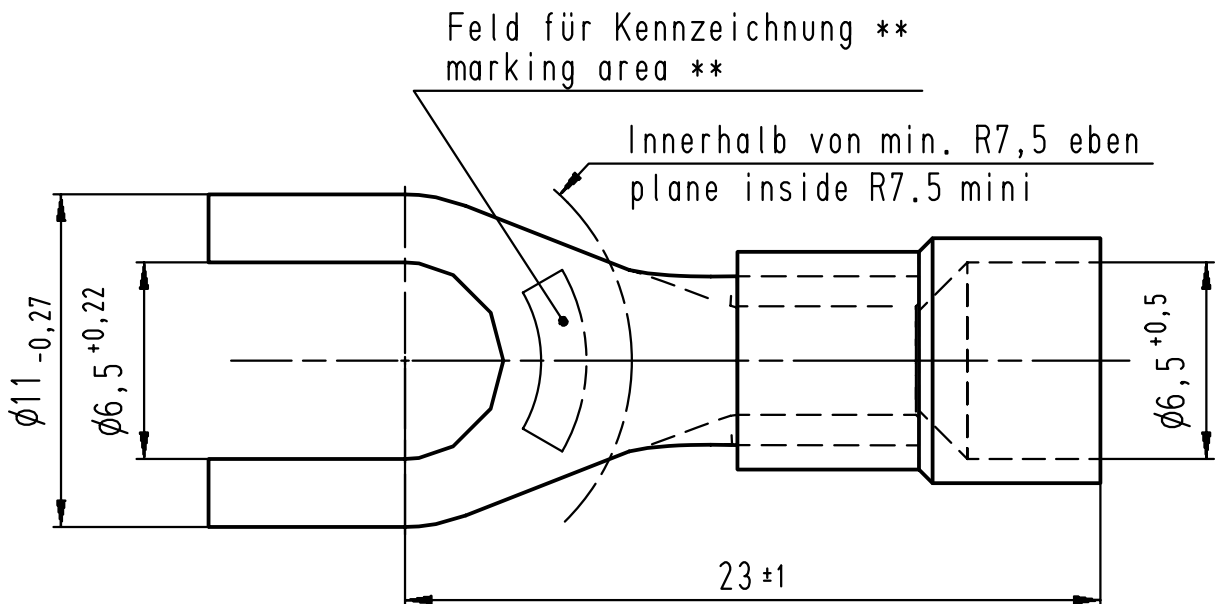


Diese Zeichnung darf ohne unsere Genehmigung weder vervielfältigt, noch dritten Personen zugänglich gemacht werden und bleibt unser Eigentum. Zuwiderhandlung ist strafbar.
 All rights strictly reserved. Reproduction or issue to third parties in any form whatsoever is not permitted without written authority from the proprietor. Violation is punishable.

Gesamte und digital verteilte Zeichnungen benötigen zur Freigabe keine Unterschrift!
 Scanned and digitally distributed drawings do not need a signature for the release!

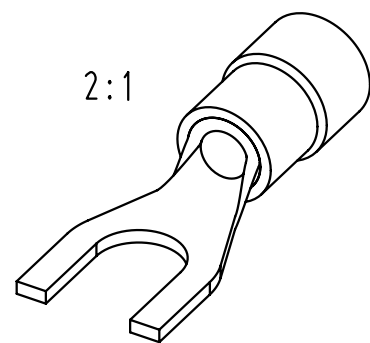
Technische Änderungen vorbehalten!
 Technical modifications will be reserved.

Verteiler distributor
 Empfänger receiver
 SDW
 SFA
 SBM
 SDH



Material und Verzinnung nach DIN 46237
 material and tin plating acc. to DIN 46237

Material: Polyamid
 Farbe: gelb
 material: polyamide
 color: yellow



** werkzeugabhängig
 tool-dependently

| | | | | | | | |
|----------------|--|---------------|--------------|---|-----------------------|--|--------------------------|
| 7 | Zeichnung an DIN Bemaßung angepasst drawing adapted to DIN dimensioning | 20.05.08 | Pütz | Untolerierte Maße dimensions without tolerance | Toleranz tolerance | Identifikator/identificator RSY_7114_C_6-6_KF | |
| | | | | > 0 bis 6 | 0,1 | Kabelschuh terminal | |
| | | | | > 6 bis 30 | 0,2 | | |
| | | | | > 30 bis 120 | 0,3 | | |
| 6 | Material war Polycarbonat / Toleranzen geändert | 31.08.05 | Jäger | Datum/date | Name/name | Maßstab/scale | 4:1 |
| 5 | Tol. in Zahlenwert, Veredelung in 'glanz' geändert. Material Polyamid in Polycarbonat geändert. | 15.09.04 | Schüler | erstellt prepare | 02.12.97 | Bergoend | A4V |
| Index index | Änderung modification | Datum date | Name name | geprüft checked | | Ersatz für replace for | SFA Zeichnung Index 3 |


STOCKO CONTACT
 Ein Unternehmen der
 Wieland Gruppe

Artikel-
bezeichnung
article name

**Entwicklung
Hellenthal**

Projekt Nr.
project no.

RSY 7114 C 6-6

Kundenzeichnung / customer drawing