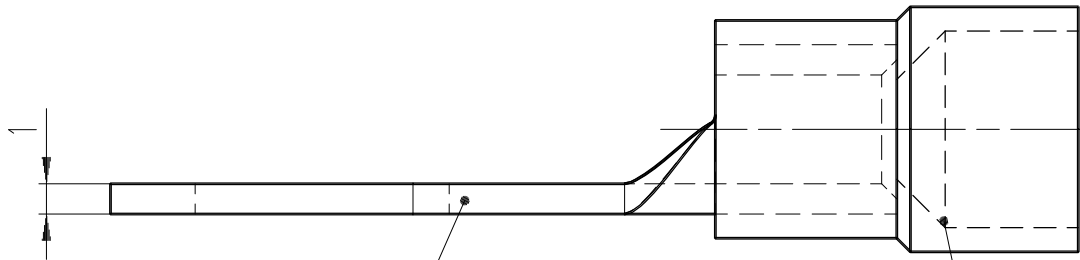
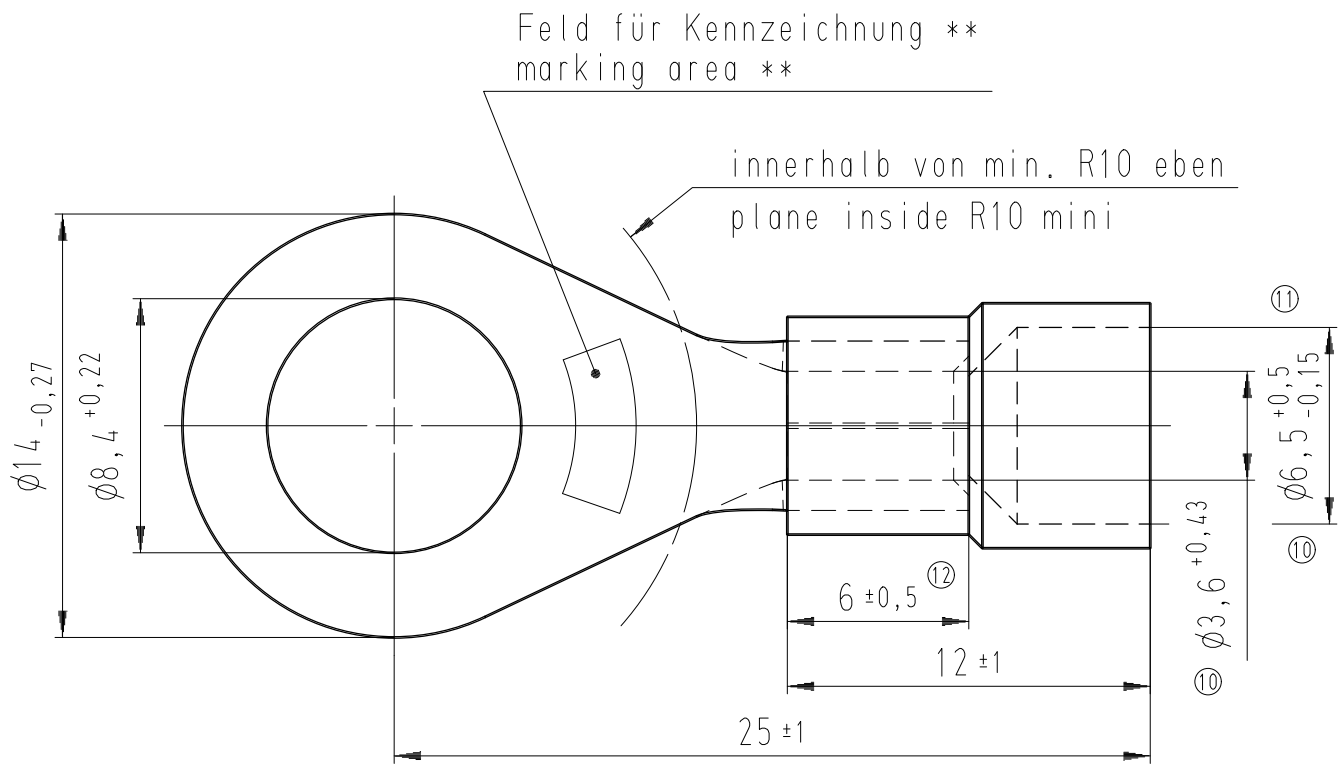


Diese Zeichnung darf ohne unsere Genehmigung weder vervielfältigt, noch dritten Personen zugänglich gemacht werden und bleibt unser Eigentum. Zuwiderhandlung ist strafbar.
 All rights strictly reserved. Reproduction or issue to third parties in any form whatsoever is not permitted without written authority from the proprietor. Violation is punishable.

Gesamte und digital verteilte Zeichnungen benötigen zur Freigabe keine Unterschrift!
 Scanned and digitally distributed drawings do not need a signature for the release!

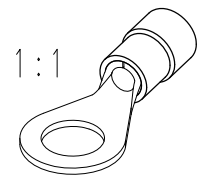
Technische Änderungen vorbehalten!
 Technical modifications will be reserved.



Material und Verzinnung nach DIN 46237
 material and tin plating acc. to DIN 46237

Material: Polyamid
 Farbe: gelb
 material: polyamide
 color: yellow

** werkzeuggesteuernd
 tool-dependently



| | | | | | | |
|----|--|------------|-----------|--|----------------------|---|
| 12 | Maß 6 hinzu, measure of 6 in addition | 19.05.11 | Gast | Untolerierte Maße dimensions without tolerance | Toleranz tolerance ± | Identifikator/identificator RSY_7115_A-8-6_KF Kabelschuh terminal ähnlich / similar DIN 46237 |
| 11 | Toleranz war +0,5 | 12.07.10 | Gast | > 0 bis 6 | 0,1 | |
| 10 | Toleranzen geändert / tolerances changed | 08.12.09 | Pütz | > 6 bis 30 | 0,2 | |
| 9 | Zeichnung an DIN Bemaßung angepasst drawing adapted to DIN dimensioning | 20.05.08 | Pütz | > 30 bis 120 | 0,3 | |
| | | | | Datum/date | Name/name | |
| 8 | Maß 3,6 hinzu | 14.02.07 | Müller | erstellt prepared | 03.11.1997 | Senft |
| | Änderung modification | Datum date | Name name | geprüft checked | | |
| | | | | | | Maßstab/scale 5:1 A4V |
| | | | | | | Ersatz für replace for SFA Zeichnung Index 4 |



STOCKO CONTACT
 Ein Unternehmen der Wieland Gruppe

Artikelbezeichnung
 article name

Entwicklung Hellenthal

Projekt Nr.
 project no.

RSY 7115 A 8-6

Kundenzeichnung / customer drawing