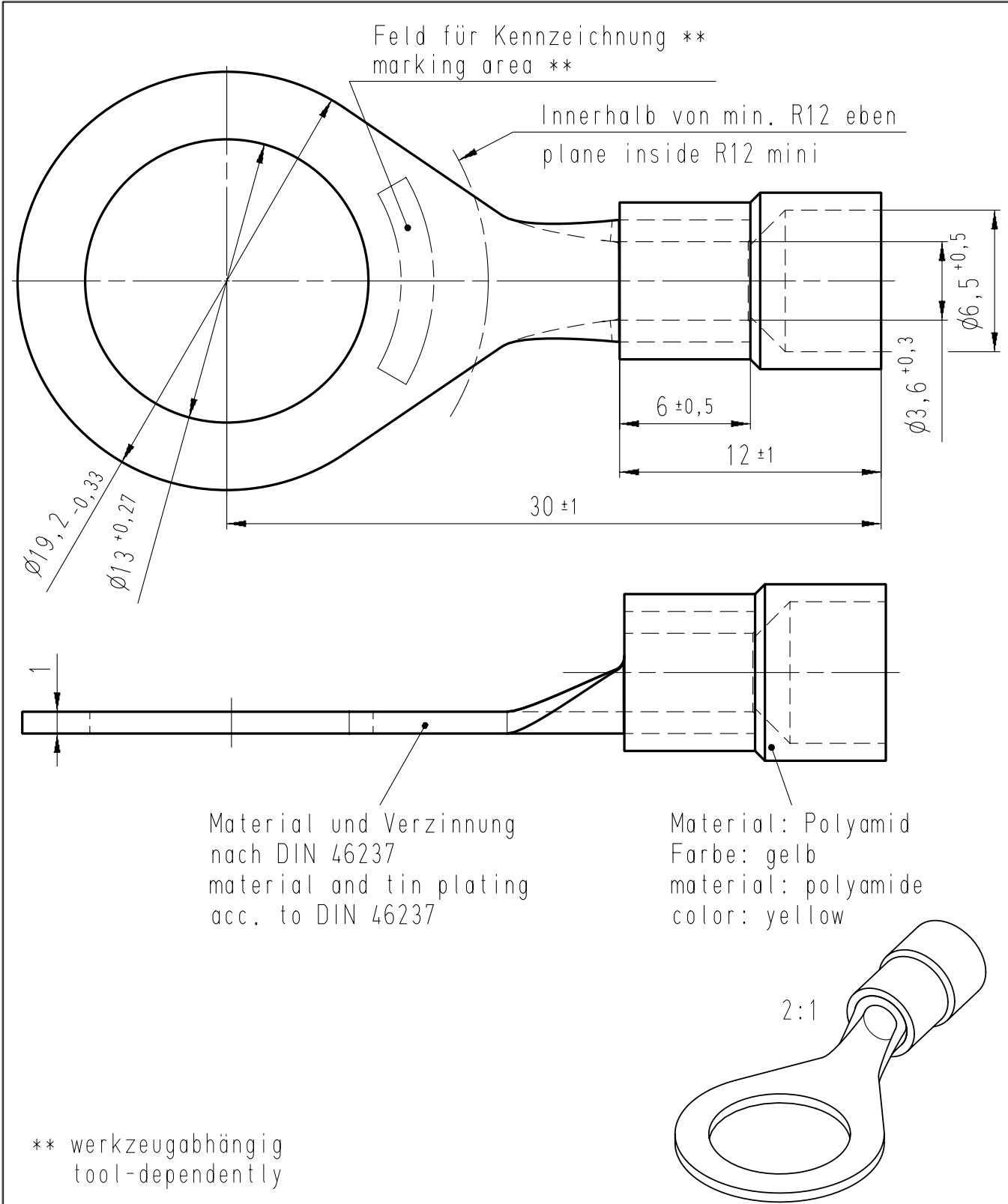


Diese Zeichnung darf ohne unsere Genehmigung weder vervielfältigt, noch dritten Personen zugänglich gemacht werden und bleibt unser Eigentum. Zuwiderhandlung ist strafbar.
 All rights strictly reserved. Reproduction or issue to third parties in any form whatever is not permitted without written authority from the proprietor. Violation is punishable.

Gesamte und digital verteilte Zeichnungen benötigen zur Freigabe keine Unterschrift!
 Scanned and digitally distributed drawings do not need a signature for the release!

Technische Änderungen vorbehalten!
 Technical modifications will be reserved.



Verteiler distributor	
Empfänger receiver	
SDW	
SFA	
SBM	
SDH	

6	Zeichnung an DIN Bemaßung angepasst drawing adapted to DIN dimensioning	20.05.08	Pütz	Untolerierte Maße dimensions without tolerance	Toleranz tolerance	Identifikator/identificator RSY_7117_A_12-6_KF Kabelschuh terminal ähnlich / similar DIN 46237
5	Material war Polycarbonat / Toleranzen geändert	31.08.05	Jäger	> 0 bis 6	0,1	
4	Tol. in Zahlenwert, Veredelung in "glanz" geänd.	16.09.04	Schüler	> 6 bis 30	0,2	
	Material Polyamid in Polycarbonat geändert.			> 30 bis 120	0,3	
Index index	Änderung modification	Datum date	Name name	erstellt prepared	Datum/date	Name/name
				geprüft checked		
						Maßstab/scale 4:1 A4V
						Ersatz für replace for SFA Zeichnung Index 2
		Artikel- bezeichnung article name		RSY 7117 A 12-6		
STOCKO CONTACT Ein Unternehmen der Wieland Gruppe		Entwicklung Hellenthal		Projekt Nr. project no.		Kundenzzeichnung / customer drawing