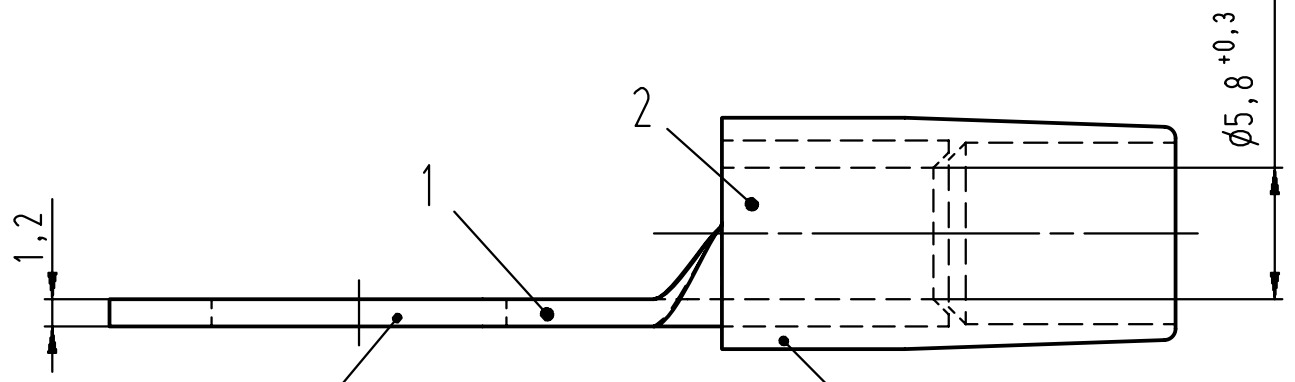
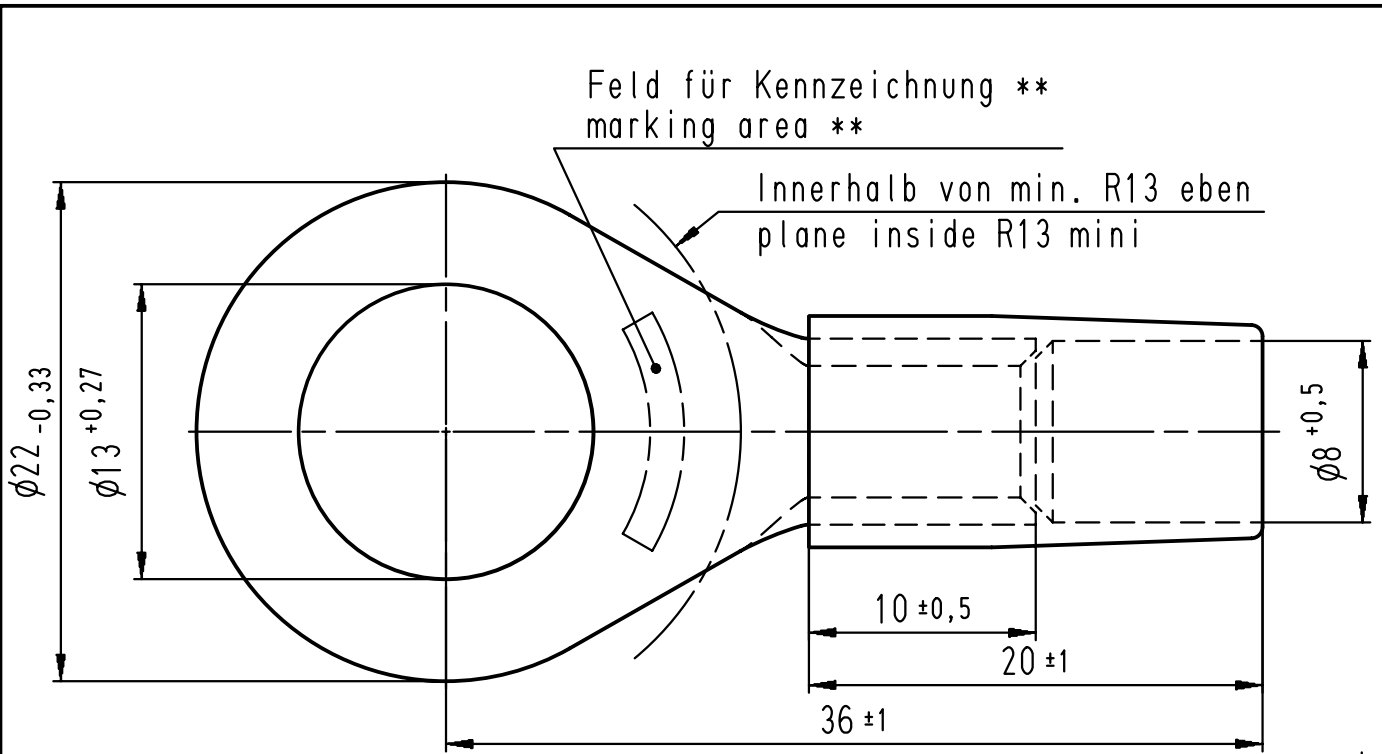


Diese Zeichnung darf ohne unsere Genehmigung weder vervielfältigt, noch dritten Personen zugänglich gemacht werden und bleibt unser Eigentum. Zuwiderhandlung ist strafbar.
 All rights strictly reserved. Reproduction or issue to third parties in any form, whatever is not permitted without written authority from the proprietor. Violation is punishable.

Gesamte und digital verteilte Zeichnungen benötigen zur Freigabe keine Unterschrift!
 Scanned and digitally distributed drawings do not need a signature for the release!

Technische Änderungen vorbehalten!
 Technical modifications will be reserved.

Verteiler distributor
 Empfänger receiver
 SBM
 SDH
 SDW
 SFA

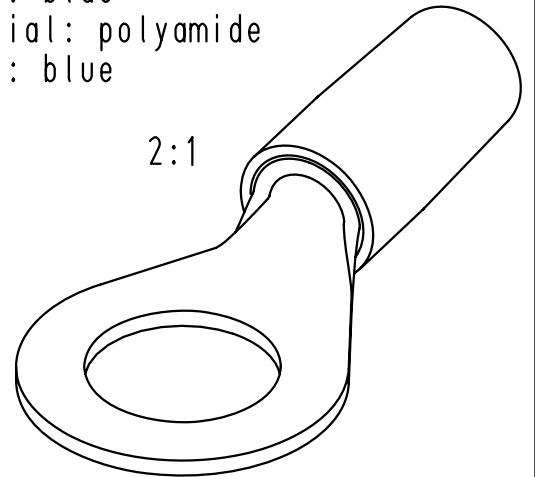


Material und Verzinnung nach DIN 46237
 material and tin plating acc. to DIN 46237

Material: Polyamid
 Farbe: blau
 material: polyamide
 color: blue

** werkzeugabhängig
 tool-dependently

2:1



Pos. no.	Name / name
1	RSQ 7128 A 12-16
2	EH 562/16

				Untolerierte Maße dimensions without tolerance	Toleranz tolerance ±	Identifikator/identificator	
2	Zeichnung in CAD übernommen	20.05.08	Pütz	> 0 bis 6	0,1	RSY_7128_A_12-16_KF Kabelschuh terminal ähnlich / similar DIN 46237	
	Zeichnung an DIN Bemäßung angepasst / KF war F			> 6 bis 30	0,2		
	drawing taken to CAD			> 30 bis 120	0,3		
	drawing adapted to DIN dimensioning			Datum/date	Name/name		
Index index	Änderung modification	Datum date	Name name	erstellt prepared	09.10.91	Krause	
						Maßstab/scale	3:1
						Ersatz für Trans.Zeich. RSY 7128 A 12-16 replace for	Index 1 / 22.04.93

 STOCKO CONTACT Ein Unternehmen der Wieland Gruppe	Artikelbezeichnung article name RSY 7128 A 12-16	Projekt Nr. project no.	Kundenzzeichnung / customer drawing
	Entwicklung Hellenthal		