

Diese Zeichnung darf ohne unsere Genehmigung weder vervielfältigt, noch dritten Personen zugänglich gemacht werden und bleibt unser Eigentum. Zuwiderhandlung ist strafbar.
 All rights strictly reserved. Reproduction or issue to third parties in any form whatsoever is not permitted without written authority from the proprietor. Violation is punishable.

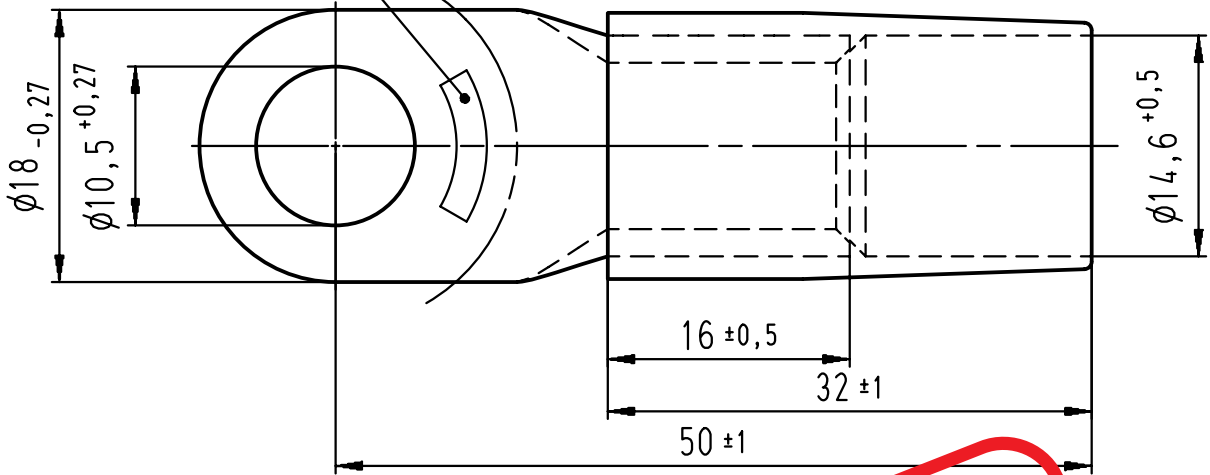
Gesamte und digital verteilte Zeichnungen benötigen zur Freigabe keine Unterschrift!
 Scanned and digitally distributed drawings do not need a signature for the release!

Technische Änderungen vorbehalten!
 Technical modifications will be reserved.

Verteiler distributor
 Empfänger receiver
 SBM
 SDH
 SDW
 SFA

Feld für Kennzeichnung **
 marking area **

Innerhalb von min. R12 eben
 plane inside R12 mini

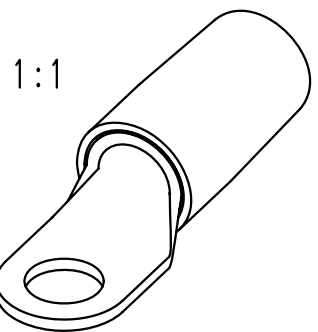


Artikel inaktiv
Article inactively

Material un Verzinnung
 nach DIN 46237
 material and tin plating
 acc. to DIN 46237

Material: Polyamid
 Farbe: blau
 material: polyamide
 color: blue

** werkzeugabhängig
 tool-dependently



Pos. no.	Name / name
1	RSQ 7136 A 10-50
2	EH 562/50

				Untolerierte Maße dimensions without tolerance	Toleranz tolerance	Identifikator/identificator RSY_7136_A_10-50_KF Kabelschuh terminal ähnlich / similar DIN 46237
				> 0 bis 6	0,1	
				> 6 bis 30	0,2	
				> 30 bis 120	0,3	
1	Zeichnung an DIN Bemäßung angepasst / KF war K drawing adapted to DIN dimensioning	20.05.08	Pütz	Datum/date	Name/name	Maßstab/scale 2:1 A4V
0	Neuerstellung	16.07.07	Pütz	erstellt prepare	16.07.07 Pütz	
Index index	Änderung modification	Datum date	Name name	geprüft checked		Ersatz für replace for

STOCKO
STOCKO CONTACT
 Ein Unternehmen der Wieland Gruppe

Artikelbezeichnung
 article name
Entwicklung Hellenthal

Projekt Nr.
 project no.

RSY 7136 A 10-50

Kundenzeichnung / customer drawing