

Diese Zeichnung darf ohne unsere Genehmigung weder vervielfältigt, noch dritten Personen zugänglich gemacht werden und bleibt unser Eigentum. Zuwiderhandlung ist strafbar.
 All rights strictly reserved. Reproduction or issue to third parties in any form whatsoever is not permitted without written authority from the proprietor. Violation is punishable.

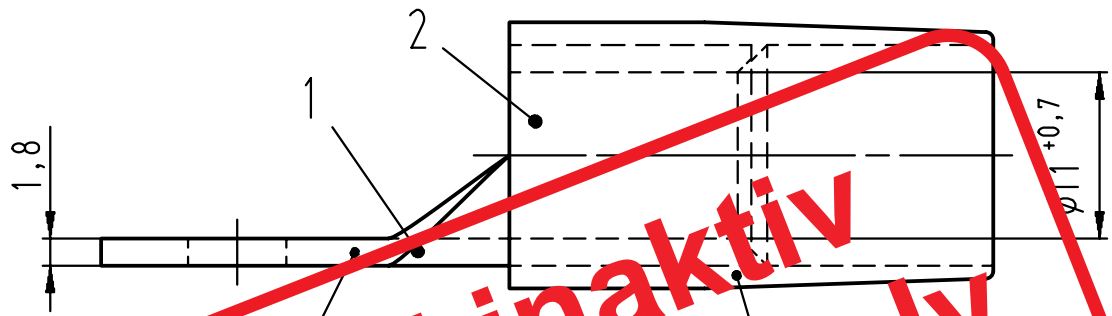
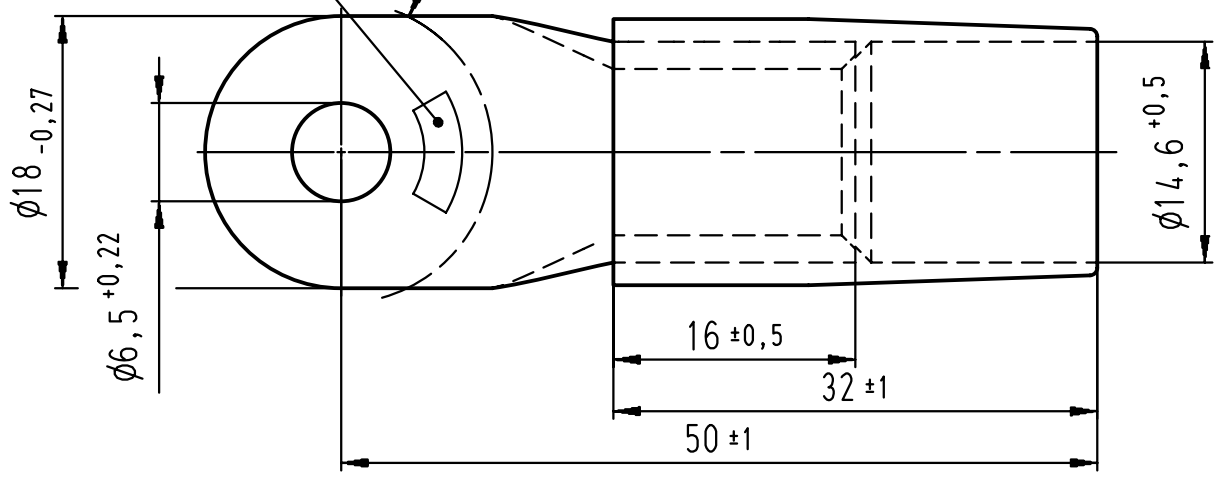
Gesamte und digital verteilte Zeichnungen benötigen zur Freigabe keine Unterschrift!
 Scanned and digitally distributed drawings do not need a signature for the release!

Technische Änderungen vorbehalten!
 Technical modifications will be reserved.

Verteiler distributor
 Empfänger receiver
 SBM
 SDH
 SDW
 SFA

Feld für Kennzeichnung **
 marking area **

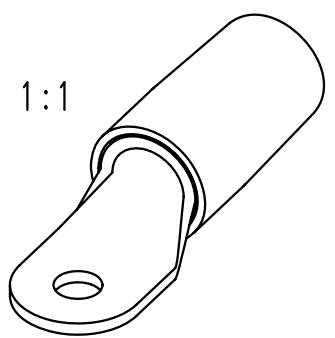
Innerhalb von min. R10 eben
 plane inside R10 mini



Material und Verfinishung nach DIN 46237
 material and tin plating acc. to DIN 46237
 Material: Polyamid
 Farbe: blau
 material: polyamide
 color: blue

** werkzeugabhängig
 tool-dependent

Artikel inaktiv
Article inactively



Pos. no.	Name / name
1	RSQ 7136 A 6-50
2	EH 562/50

				Untolerierte Maße dimensions without tolerance	Toleranz tolerance	Identifikator/identificator RSY_7136_A_6-50_KF
				> 0 bis 6	0,1	
				> 6 bis 30	0,2	
				> 30 bis 120	0,3	
1	Zeichnung an DIN BemäÙung angepasst / KF war K drawing adapted to DIN dimensioning	20.05.08	Pütz	Datum/date	Name/name	Kabelschuh terminal ähnlich / similar DIN 46237
0	Neuerstellung	16.07.07	Pütz	erstellt prepare	16.07.07	
Index index	Änderung modification	Datum date	Name name	geprüft checked		Ersatz für replace for

 STOCKO CONTACT Ein Unternehmen der Wieland Gruppe	Artikelbezeichnung article name RSY 7136 A 6-50	Projekt Nr. project no.	Kundenzzeichnung / customer drawing
	Entwicklung Hellenthal		