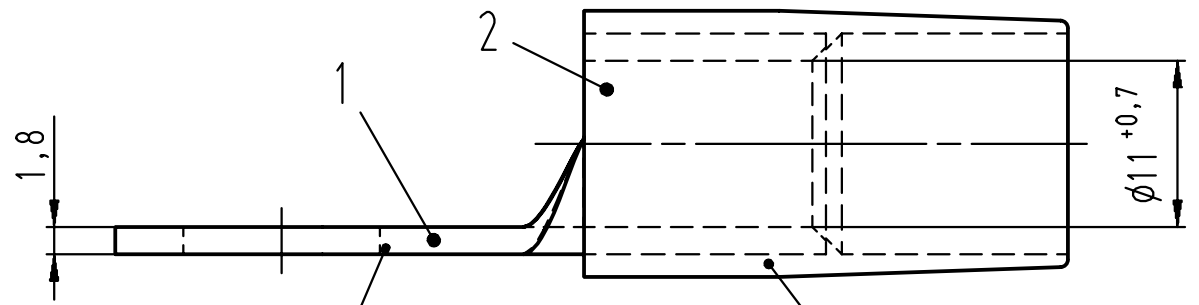
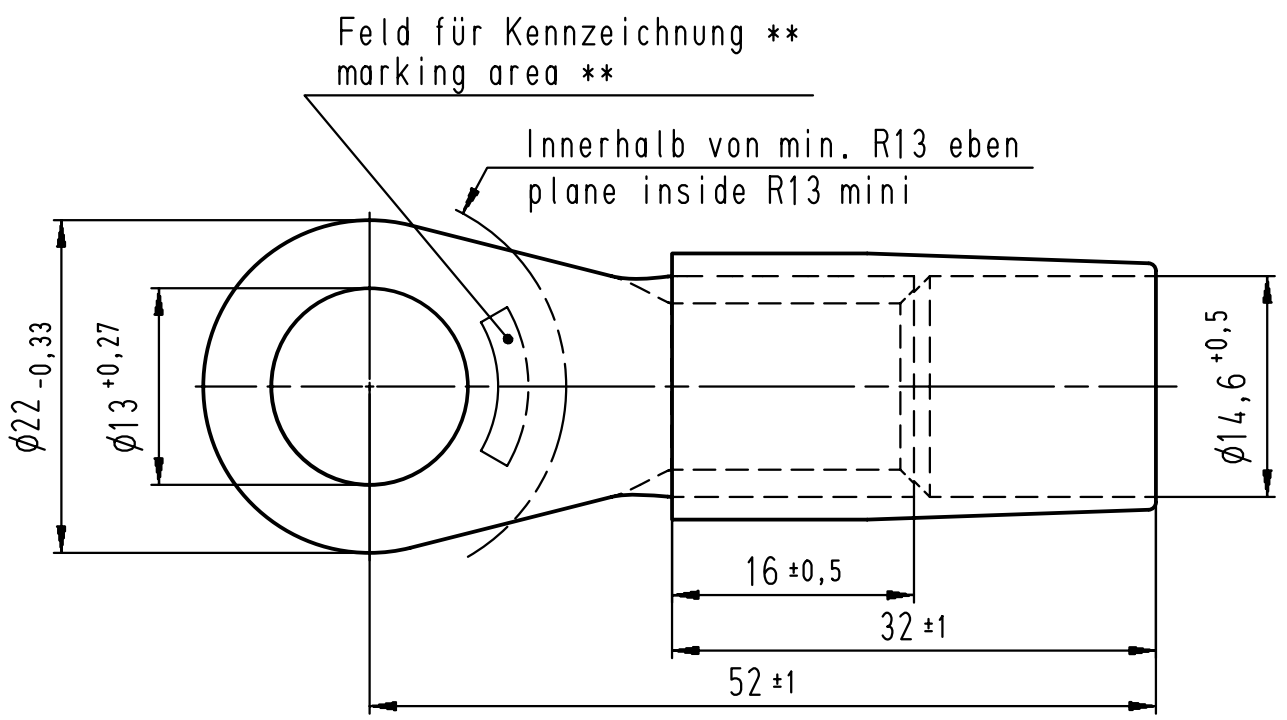


Diese Zeichnung darf ohne unsere Genehmigung weder vervielfältigt, noch dritten Personen zugänglich gemacht werden und bleibt unser Eigentum. Zuwiderhandlung ist strafbar.
 All rights strictly reserved. Reproduction or issue to third parties in any form whatsoever is not permitted without written authority from the proprietor. Violation is punishable.

Gescannte und digital verteilte Zeichnungen benötigen zur Freigabe keine Unterschrift!
 Scanned and digitally distributed drawings do not need a signature for the release!

Technische Änderungen vorbehalten!
 Technical modifications will be reserved.

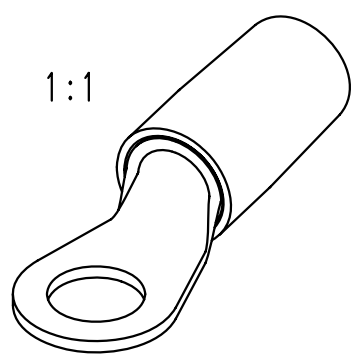
Verteiler distributor
 Empfänger receiver
 SBM
 SDH
 SDW
 SFA



Material und Verzinnung
 nach DIN 46237
 material and tin plating
 acc. to DIN 46237

Material: Polyamid
 Farbe: blau
 material: polyamide
 color: blue

** werkzeugabhängig
tool-dependently



Pos. no.	Name / name
1	RSQ 7137 A 12-50
2	EH 562/50

				Untolerierte Maße dimensions without tolerance	Toleranz tolerance	Identifikator/identificator RSY_7137_A_12-50_KF
3	Zeichnung in CAD übernommen drawing taken to CAD	20.05.08	Pütz	> 0 bis 6 > 6 bis 30 > 30 bis 120	0,1 0,2 0,3	Kabelschuh terminal ähnlich / similar DIN 46237
	Zeichnung an DIN Bemäßung angepasst / KF war F drawing adapted to DIN dimensioning			Datum/date 13.10.82	Name/name Lebek	
Index index	Änderung modification	Datum date	Name name	erstellt prepare	geprüft checked	Maßstab/scale 2:1
						A4V
						Ersatz für Trans.Zeich. RSY 7137 A 12-50 replace for Index 02 / 22.04.93

 STOCKO CONTACT Ein Unternehmen der Wieland Gruppe	Artikel- bezeichnung article name	Projekt Nr. project no.	Kundenzzeichnung / customer drawing
	Entwicklung Hellenthal	RSY 7137 A 12-50	