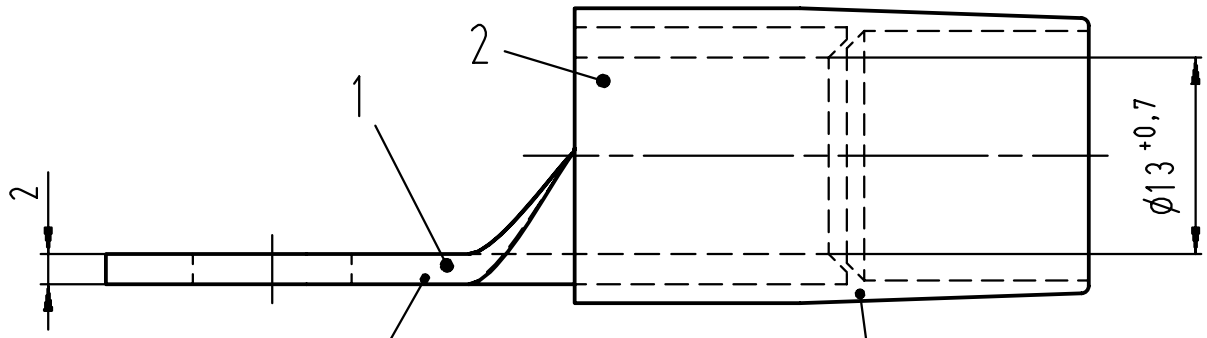
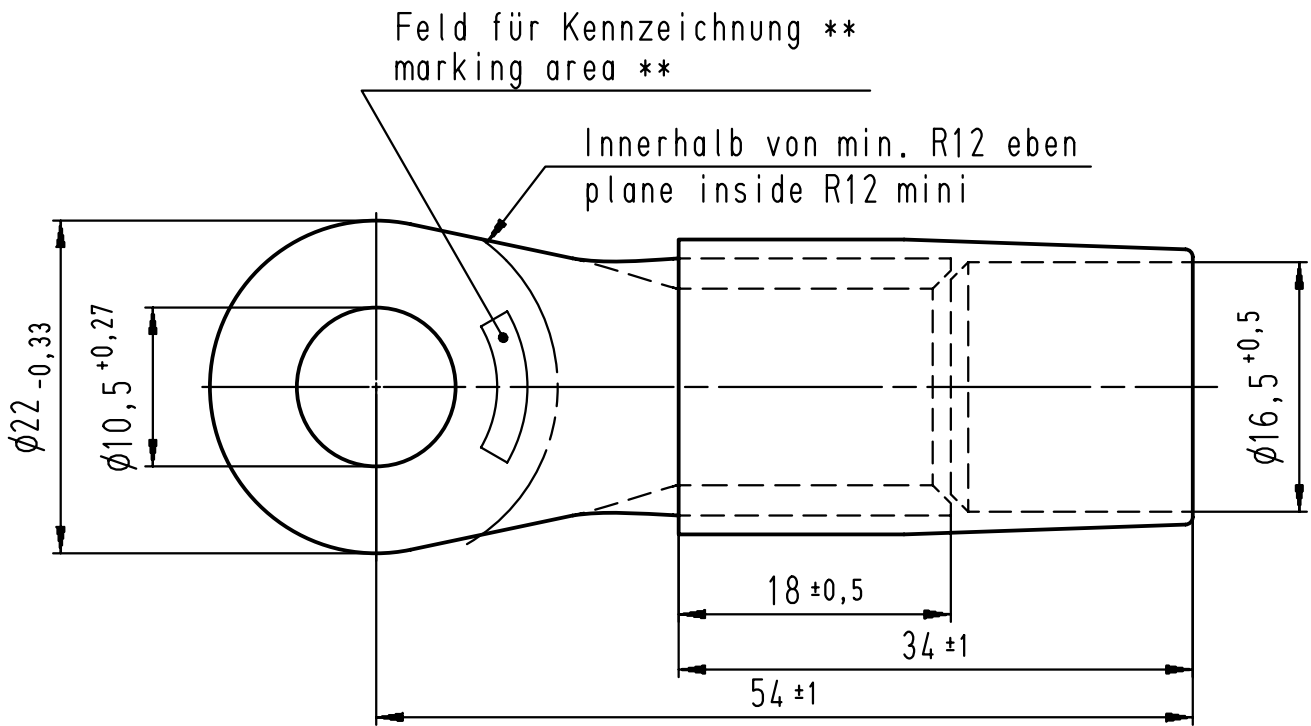


Diese Zeichnung darf ohne unsere Genehmigung weder vervielfältigt, noch dritten Personen zugänglich gemacht werden und bleibt unser Eigentum. Zuwiderhandlung ist strafbar.  
 All rights strictly reserved. Reproduction or issue to third parties in any form whatsoever is not permitted without written authority from the proprietor. Violation is punishable.

Gescannte und digital verteilte Zeichnungen benötigen zur Freigabe keine Unterschrift!  
 Scanned and digitally distributed drawings do not need a signature for the release!

Technische Änderungen vorbehalten!  
 Technical modifications will be reserved.

Verteiler distributor  
 Empfänger receiver  
 SBM  
 SDH  
 SDW  
 SFA

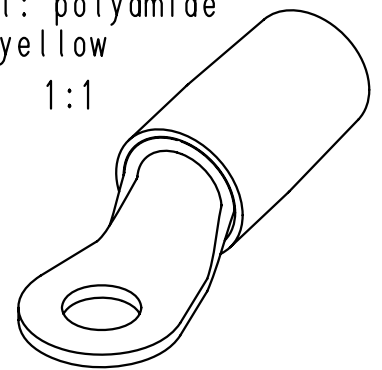


Material und Verzinnung nach DIN 46237  
 material and tin plating acc. to DIN 46237

Material: Polyamid  
 Farbe: gelb  
 material: polyamide  
 color: yellow

\*\* werkzeugabhängig  
 tool-dependently

1:1



Pos. no.	Name / name
1	RSQ 7140 A 10-70
2	EH 562/70

				Untolerierte Maße dimensions without tolerance	Toleranz tolerance ±	Identifikator/identificator RSY_7140_A_10-70_KF	
				> 0 bis 6	0,1	Kabelschuh terminal ähnlich / similar DIN 46237	
				> 6 bis 30	0,2		
				> 30 bis 120	0,3		
1	Zeichnung an DIN Bemäßung angepasst / KF war K	20.05.08	Pütz	Datum/date	Name/name	Maßstab/scale 5:1 A4V	
0	Neuerstellung	16.07.07	Pütz	erstellt prepare	16.07.07	Ersatz für replace for	
Index index	Änderung modification	Datum date	Name name	geprüft checked			

  
**STOCKO CONTACT**  
 Ein Unternehmen der Wieland Gruppe

Artikelbezeichnung  
 article name

RSY 7140 A 10-70

**Entwicklung**  
**Hellenthal**

Projekt Nr.  
 project no.

Kundenzeichnung / customer drawing