

Diese Zeichnung darf ohne unsere Genehmigung weder vervielfältigt, noch dritten Personen zugänglich gemacht werden und bleibt unser Eigentum. Zuwiderhandlung ist strafbar.  
 All rights strictly reserved. Reproduction or issue to third parties in any form whatsoever is not permitted without written authority from the proprietor. Violation is punishable.

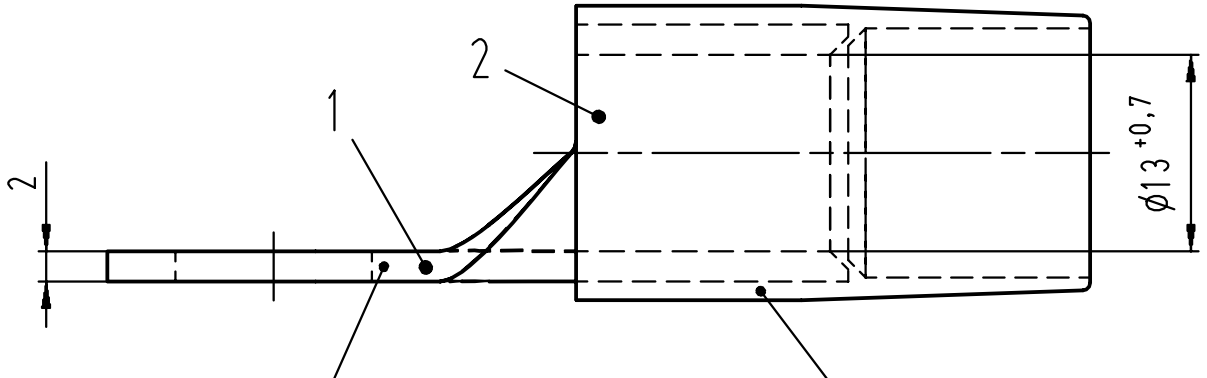
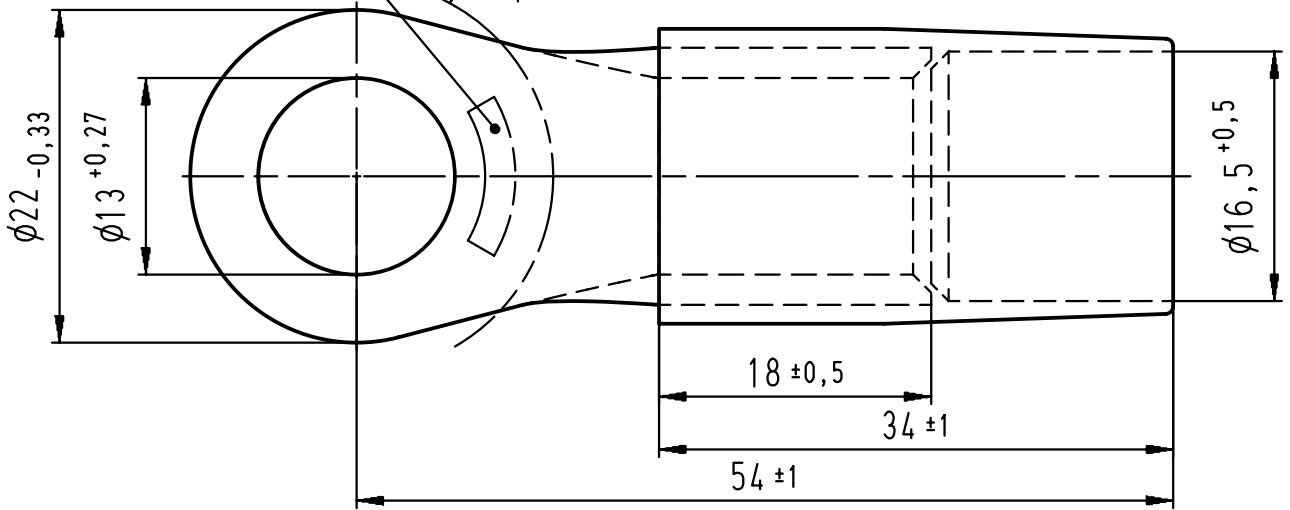
Gesamte und digital verteilte Zeichnungen benötigen zur Freigabe keine Unterschrift!  
 Scanned and digitally distributed drawings do not need a signature for the release!

Technische Änderungen vorbehalten!  
 Technical modifications will be reserved.

Verteiler distributor  
 Empfänger receiver  
 SBM  
 SDH  
 SDW  
 SFA

Feld für Kennzeichnung \*\*  
marking area \*\*

Innerhalb von min. R13 eben  
plane inside R13 mini

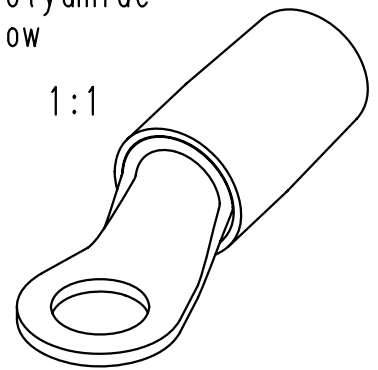


Material und Verzinnung  
nach DIN 46237  
material and tin plating  
acc. to DIN 46237

Material: Polyamid  
Farbe: gelb  
material: polyamide  
color: yellow

\*\* werkzeughabhängig  
tool-dependently

1:1



Pos. no.	Name / name
1	RSQ 7140 A 12-70
2	EH 562/70

				Untolerierte Maße dimensions without tolerance	Toleranz tolerance ±	Identifikator/identificator RSY_7140_A_12-70_KF
1	Zeichnung in CAD übernommen	20.05.08	Pütz	> 0 bis 6	0,1	Kabelschuh terminal ähnlich / similar DIN 46237
	Zeichnung an DIN Bemaßung angepasst / KF war F			> 6 bis 30	0,2	
	drawing taken to CAD			> 30 bis 120	0,3	
	drawing adapted to DIN dimensioning			Datum/date	Name/name	Maßstab/scale 2:1 A4V
Index index	Änderung modification	Datum date	Name name	erstellt prepare	13.10.82 Thun	Ersatz für Trans.Zeich. RSY 7140 A 12-70 replace for Index 00 / 13.10.82
				geprüft checked		

**STOCKO**  
STOCKO CONTACT  
Ein Unternehmen der  
Wieland Gruppe

Artikel-  
bezeichnung  
article name

RSY 7140 A 12-70

Entwicklung  
Hellenthal

Projekt Nr.  
project no.

Kundenzeichnung / customer drawing