

Diese Zeichnung darf ohne unsere Genehmigung weder vervielfältigt, noch dritten Personen zugänglich gemacht werden und bleibt unser Eigentum. Zuwiderhandlung ist strafbar.
 All rights strictly reserved. Reproduction or issue to third parties in any form whatsoever is not permitted without written authority from the proprietor. Violation is punishable.

Gesamte und digital verteilte Zeichnungen benötigen zur Freigabe keine Unterschrift!
 Scanned and digitally distributed drawings do not need a signature for the release!

Technische Änderungen vorbehalten!
 Technical modifications will be reserved.

Verteiler distributor	
Empfänger receiver	
SDH	
SDW	
SFA	

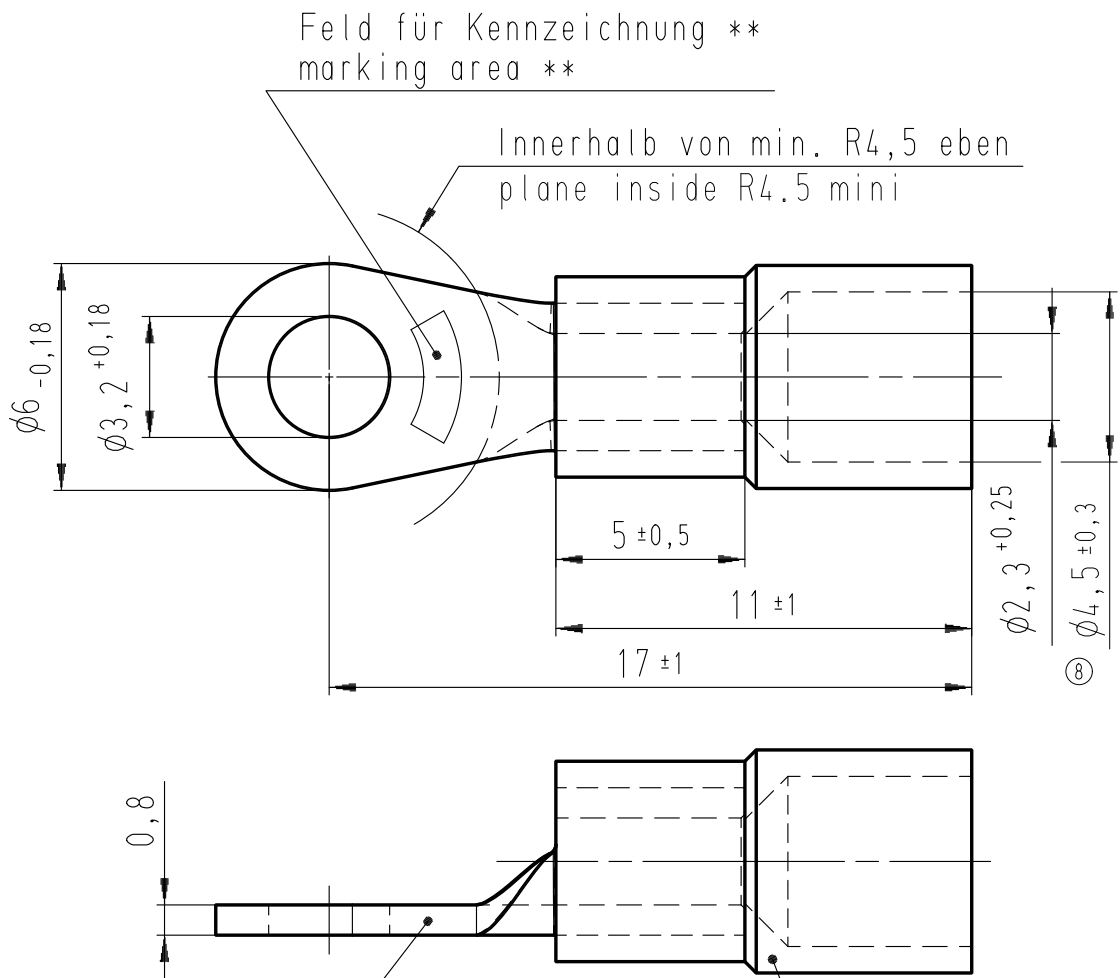
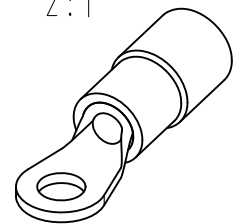
8	Toleranz war +0,5	10.12.10	Gast	Untolerierte Maße dimensions without tolerance	Toleranz tolerance ±	Identifikator/identificator RSY_7159_A_3-2_5_KF
7	Zeichnung an DIN Bemaßung angepasst drawing adapted to DIN dimensioning	20.05.08	Pütz	> 0 bis 6	0,1	
				> 6 bis 30	0,2	
				> 30 bis 120	0,3	
6	Material war Polycarbonat / Toleranzen geändert	31.08.05	Jäger	Datum/date	Name/name	Kabelschuh terminal
5	Tol. in Zahlenwert, Veredelung in "glanz" geänd. Material Polyamid in Polycarbonat geändert.	16.09.04	Schüler	erstellt prepared	19.11.1997	
				geprüft checked		Maßstab/scale 5:1
						Ersatz für replace for SFA Zeichnung Index 3

** werkzeugabhängig tool-dependently

Material und Verzinnung nach DIN 46237
 material and tin plating acc. to DIN 46237

Material: Polyamid
 Farbe: blau
 material: polyamide
 color: blue

2:1



Feld für Kennzeichnung **
 marking area **

Innerhalb von min. R4,5 eben
 plane inside R4.5 mini

17 ± 1

$5 \pm 0,5$

11 ± 1

$\phi 2,3_{+0,25}$

$\phi 4,5 \pm 0,3$

$0,8$



Artikelbezeichnung article name
Entwicklung Hellenthal

Projekt Nr. project no.

RSY 7159 A 3-2,5

Kundenzeichnung / customer drawing