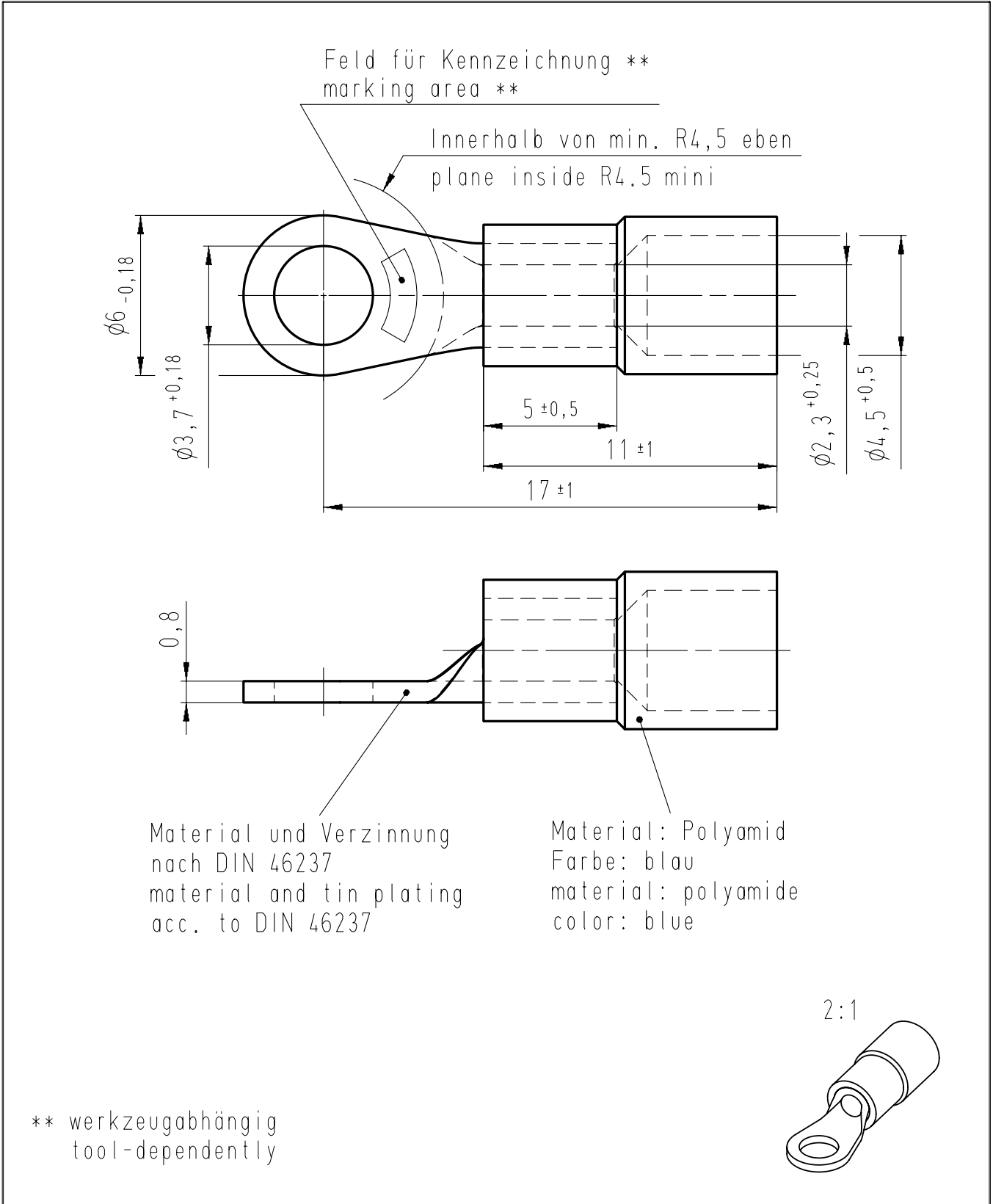


Diese Zeichnung darf ohne unsere Genehmigung weder vervielfältigt, noch dritten Personen zugänglich gemacht werden und bleibt unser Eigentum. Zuwiderhandlung ist strafbar.
 All rights strictly reserved. Reproduction or issue to third parties in any form whatever is not permitted without written authority from the proprietor. Violation is punishable.

Gesamte und digital verteilte Zeichnungen benötigen zur Freigabe keine Unterschrift!
 Scanned and digitally distributed drawings do not need a signature for the release!

Technische Änderungen vorbehalten!
 Technical modifications will be reserved.

Verteiler distributor
Empfänger receiver
SDW
SFA
SBM
SDH



7	Zeichnung an DIN Bemaßung angepasst drawing adapted to DIN dimensioning	20.05.08	Pütz	Untolerierte Maße dimensions without tolerance	Toleranz tolerance	Identifikator/identificator RSY_7159_A_3_5-2_5_KF
6	Material war Polycarbonat / Toleranzen geändert	31.08.05	Jäger	> 0 bis 6 > 6 bis 30 > 30 bis 120	0,1 0,2 0,3	Kabelschuh terminal
5	Tol. in Zahlenwert, Veredelung in "glanz" geänd. Material Polyamid in Polycarbonat geändert.	16.09.04	Schüler	Datum/date Name/name	19.11.1997 Bergoend	DIN 46237
Index index	Änderung modification	Datum date	Name name	erstellt prepared	geprüft checked	Maßstab/scale 5:1 A4V
		Artikel- bezeichnung article name		RSY 7159 A 3,5-2,5		
STOCKO CONTACT Ein Unternehmen der Wieland Gruppe		Entwicklung Hellenthal		Projekt Nr. project no.		Kundenzeichnung / customer drawing