

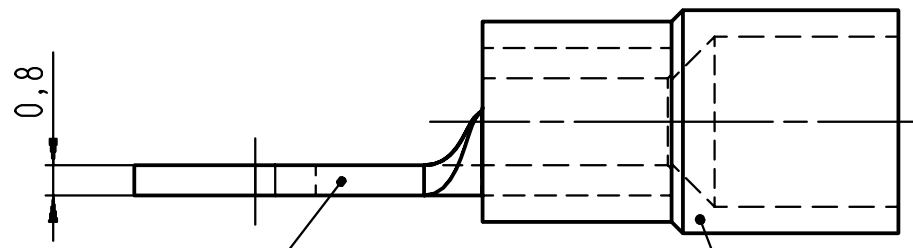
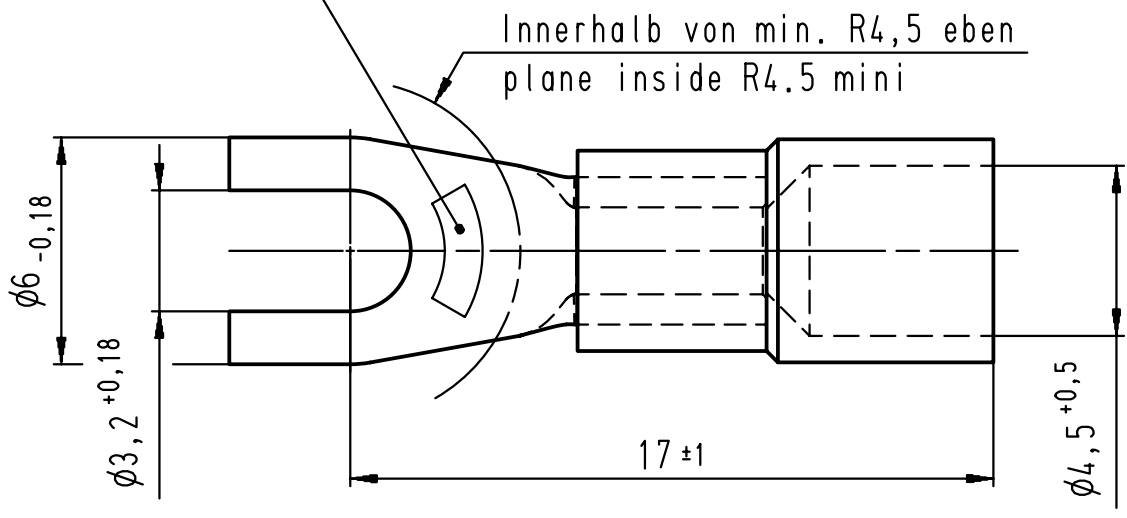
Diese Zeichnung darf ohne unsere Genehmigung weder vervielfältigt, noch dritten Personen zugänglich gemacht werden und bleibt unser Eigentum. Zuwiderhandlung ist strafbar.  
 All rights strictly reserved. Reproduction or issue to third parties in any form whatsoever is not permitted without written authority from the proprietor. Violation is punishable.

Gesamte und digital verteilte Zeichnungen benötigen zur Freigabe keine Unterschrift!  
 Scanned and digitally distributed drawings do not need a signature for the release!

Technische Änderungen vorbehalten!  
 Technical modifications will be reserved.

Verteiler distributor
Empfänger receiver
SDW
SFA
SBM
SDH

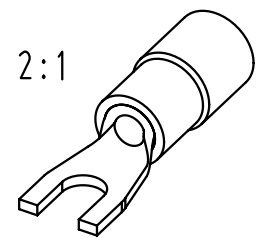
Feld für Kennzeichnung \*\*  
 marking area \*\*



Material und Verzinnung nach DIN 46237  
 material and tin plating acc. to DIN 46237

Material: Polyamid  
 Farbe: blau  
 material: polyamide  
 color: blue

\*\* werkzeugabhängig  
 tool-dependently



9	Zeichnung an DIN Bemäßung angepasst drawing adapted to DIN dimensioning	20.05.08	Pütz	Untolerierte Maße dimensions without tolerance	Toleranz tolerance ±	Identifikator/identificator RSY_7159_C_3-2_5_KF
8	Material war Polycarbonat / Toleranzen geändert	31.08.05	Jäger	> 0 bis 6 > 6 bis 30 > 30 bis 120	0,1 0,2 0,3	Kabelschuh terminals
7	Tol. in Zahlenwert, Veredelung in "glanz" geändert. Material Polyamid in Polycarbonat geändert.	16.09.04	Schüler	Datum/date 17.11.1997	Name/name Bergoend	
Index	Änderung modification	Datum date	Name name	erstellt prepare	geprüft checked	Maßstab/scale 5:1 A4V
						Ersatz für replace for SFA Zeichnung Index 5

**STOCKO**  
**STOCKO CONTACT**  
 Ein Unternehmen der Wieland Gruppe

Artikelbezeichnung article name  
**Entwicklung Hellenthal**

Projekt Nr. project no.

RSY 7159 C 3-2,5  
 Kundenzeichnung / customer drawing