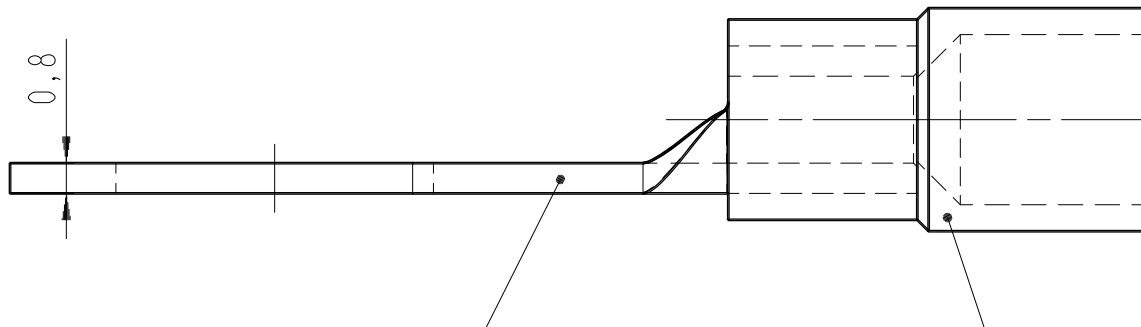
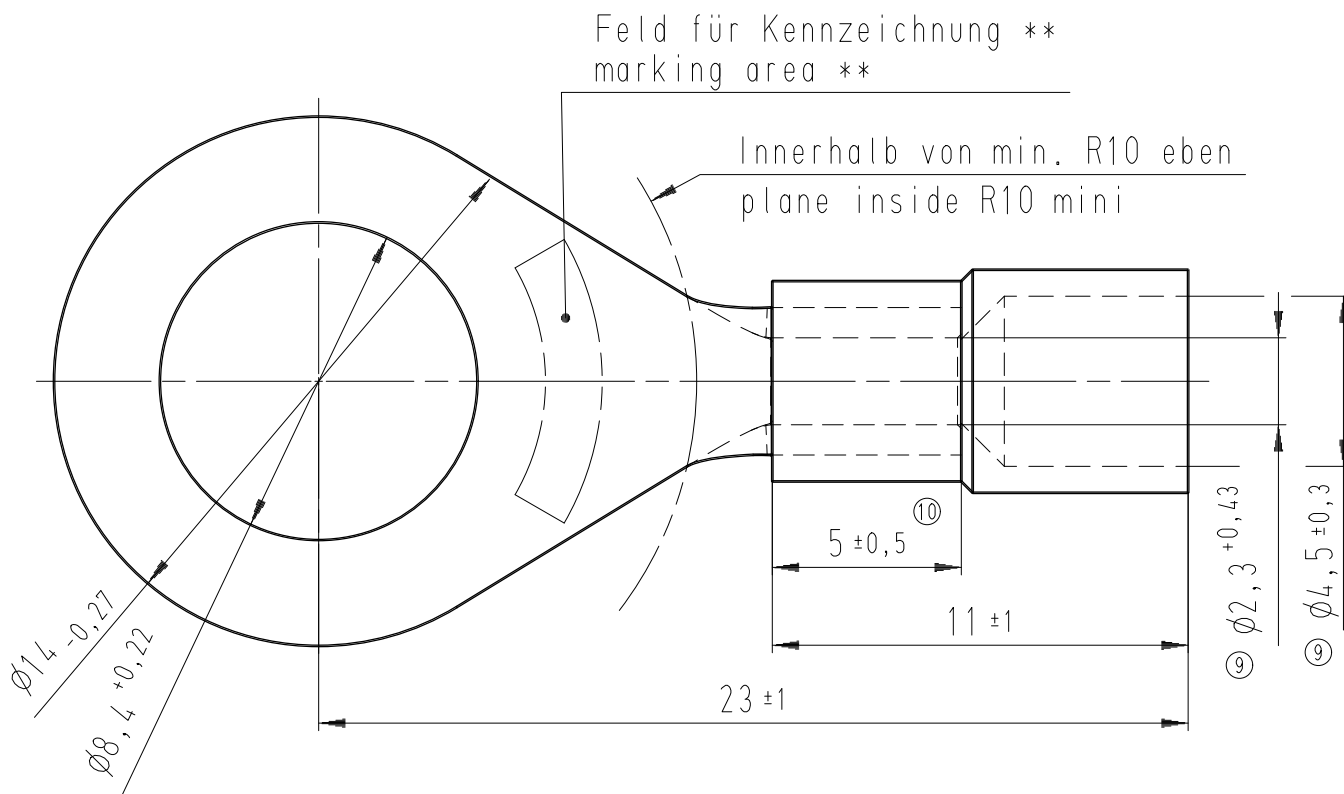


Diese Zeichnung darf ohne unsere Genehmigung weder vervielfältigt, noch dritten Personen zugänglich gemacht werden und bleibt unser Eigentum. Zuwiderhandlung ist strafbar.
 All rights strictly reserved. Reproduction or issue to third parties in any form whatsoever is not permitted without written authority from the proprietor. Violation is punishable.

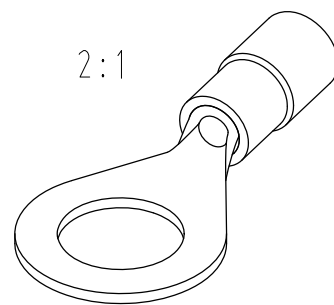
Gesamte und digital verteilte Zeichnungen benötigen zur Freigabe keine Unterschrift!
 Scanned and digitally distributed drawings do not need a signature for the release!

Technische Änderungen vorbehalten!
 Technical modifications will be reserved.



Material und Verzinnung nach DIN 46237
 material and tin plating acc. to DIN 46237

Material: Polyamid
 Farbe: blau
 material: polyamide
 color: blue



** werkzeugabhängig
 tool-dependently

10	Maß 5 hinzu, measure of 5 in addition	19.05.11	Gast	Untolerierte Maße dimensions without tolerance	Toleranz tolerance \pm	Identifikator/identificator RSY_7162_A_8-2_5_KF Kabelschuh terminal ähnlich / similar DIN 46237
9	Toleranzen geändert / tolerances changed	08.12.09	Pütz	> 0 bis 6	0,1	
8	Zeichnung an DIN Bemäßung angepasst drawing adapted to DIN dimensioning	20.05.08	Pütz	> 6 bis 30	0,2	
				> 30 bis 120	0,3	
7	Maß 2,3 hinzu	14.02.07	Müller	Datum/date	Name/name	Maßstab/scale 5:1 A4V
6	Material war Polycarbonat / Toleranzen geändert	31.08.05	Jäger	erstellt prepared 12.12.1997	Bergoend	
Index index	Änderung modification	Datum date	Name name	geprüft checked		Ersatz für replace for SFA Zeichnung Index 3



STOCKO CONTACT
 Ein Unternehmen der Wieland Gruppe

Artikelbezeichnung
 article name

Entwicklung Hellenthal

Projekt Nr.
 project no.

RSY 7162 A 8-2,5

Kundenzeichnung / customer drawing