

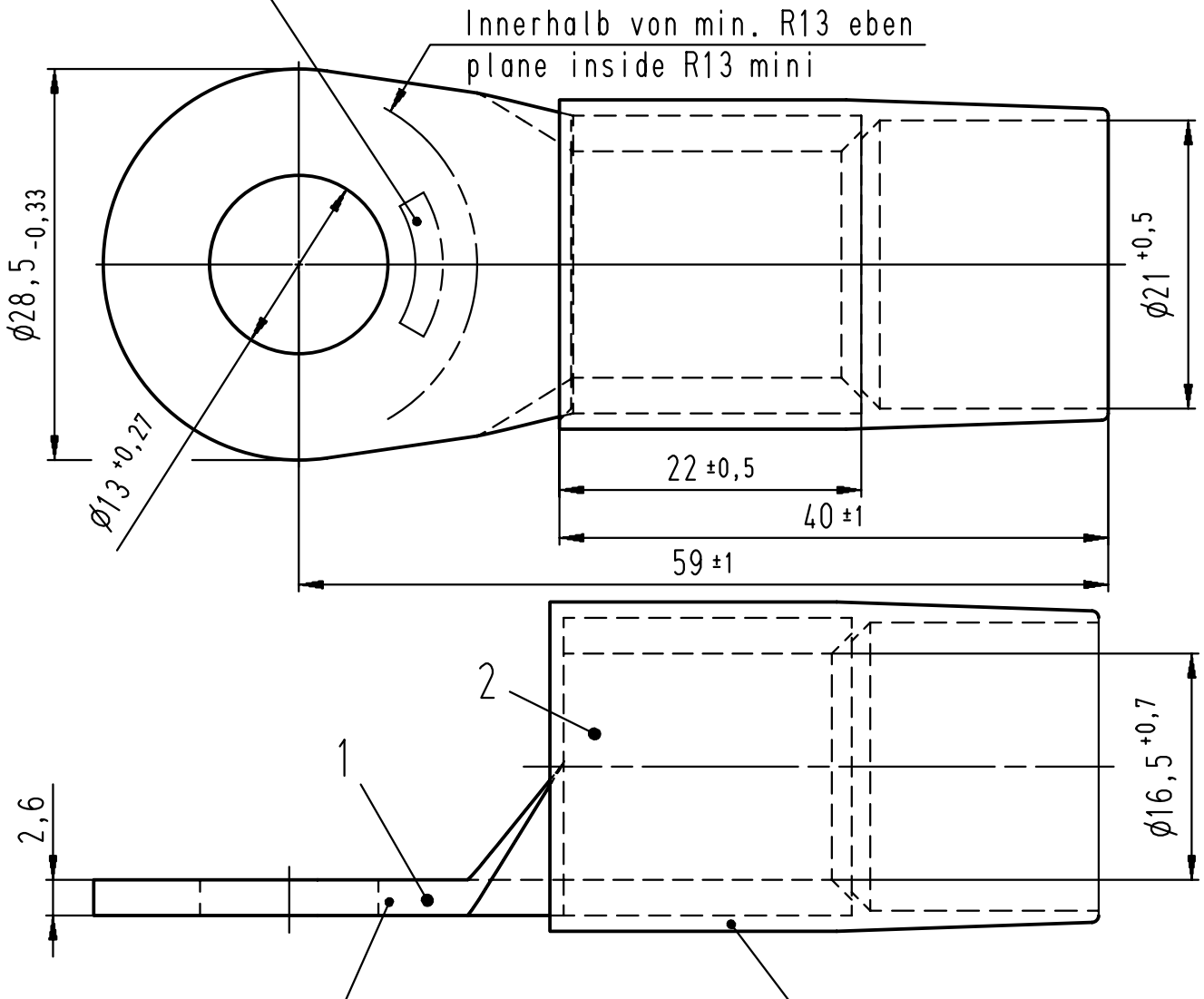
Diese Zeichnung darf ohne unsere Genehmigung weder vervielfältigt, noch dritten Personen zugänglich gemacht werden und bleibt unser Eigentum. Zuwiderhandlung ist strafbar.
 All rights strictly reserved. Reproduction or issue to third parties in any form whatsoever is not permitted without written authority from the proprietor. Violation is punishable.

Gesamte und digital verteilte Zeichnungen benötigen zur Freigabe keine Unterschrift!
 Scanned and digitally distributed drawings do not need a signature for the release!

Technische Änderungen vorbehalten!
 Technical modifications will be reserved.

Verteiler distributor
 Empfänger receiver
 SBM
 SDH
 SDW
 SFA

Feld für Kennzeichnung **
 marking area **



Material und Verzinnung nach DIN 46237
 material and tin plating acc. to DIN 46237

Material: Polyamid
 Farbe: blau
 material: polyamide
 color: blue
 1:1

** werkzeugabhängig
 tool-dependently

Pos. no.	Name / name
1	RSQ 7176 A 12-120
2	EH 562/120

				Untolerierte Maße dimensions without tolerance	Toleranz tolerance ±	Identifikator/identificator	
1	Zeichnung in CAD übernommen	20.05.08	Pütz	> 0 bis 6	0,1	RSY_7176_A_12-120_KF Kabelschuh terminal ähnlich / similar DIN 46237	
	Zeichnung an DIN Bemaßung angepasst / KF war F			> 6 bis 30	0,2		
	drawing taken to CAD			> 30 bis 120	0,3		
	drawing adapted to DIN dimensioning			Datum/date	Name/name	Maßstab/scale	
Index index	Änderung modification	Datum date	Name name	erstellt prepare	18.10.82	Thun	2:1 A4V
				geprüft checked			Ersatz für replace for Transparent Zeichnung Index 00 / 18.10.82

STOCKO
STOCKO CONTACT
 Ein Unternehmen der Wieland Gruppe

Artikelbezeichnung
 article name

Entwicklung
Hellenthal

Projekt Nr.
 project no.

RSY 7176 A 12-120

Kundenzeichnung / customer drawing