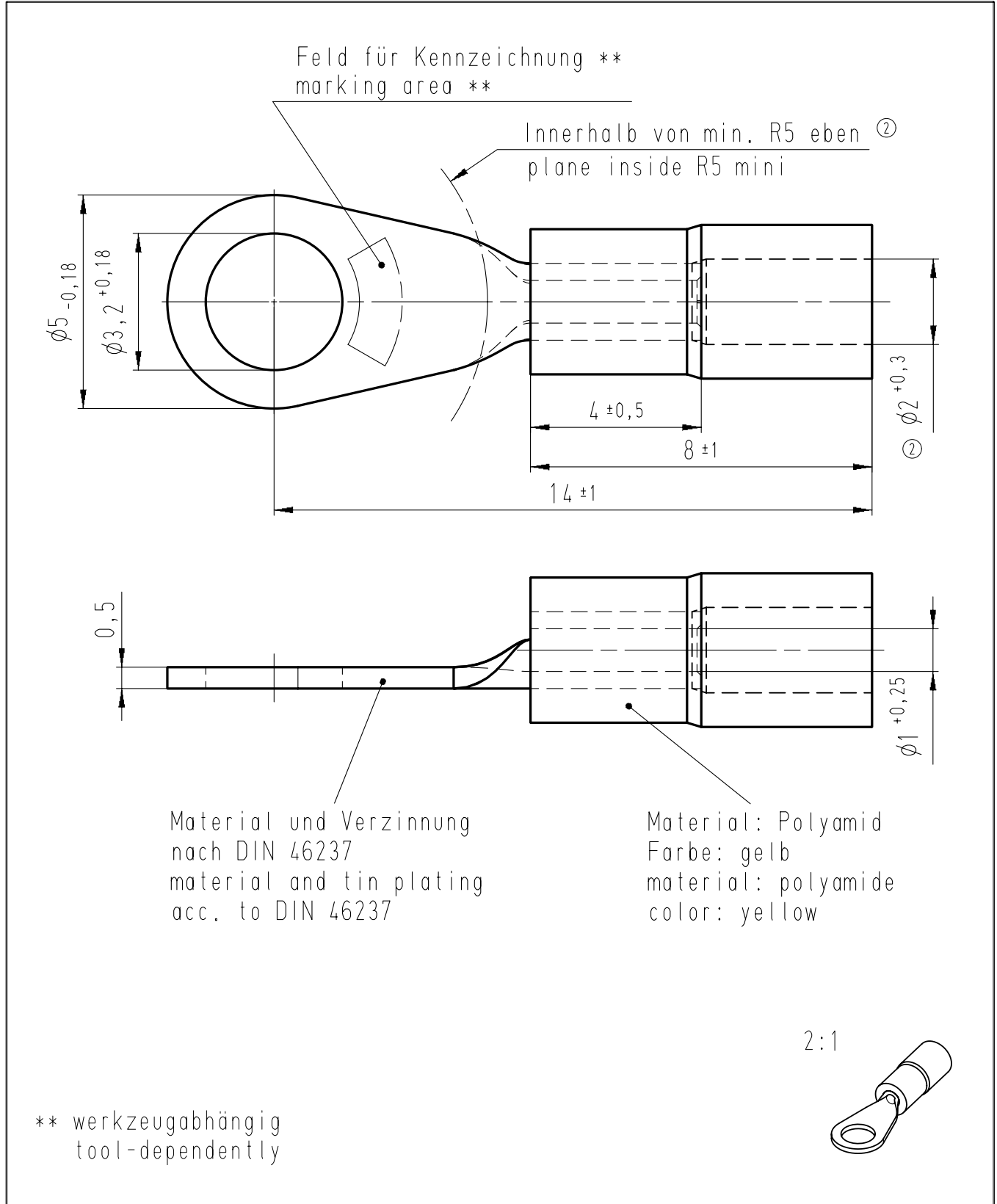


Diese Zeichnung darf ohne unsere Genehmigung weder vervielfältigt, noch dritten Personen zugänglich gemacht werden und bleibt unser Eigentum. Zuwiderhandlung ist strafbar.
 All rights strictly reserved. Reproduction or issue to third parties in any form whatever is not permitted without written authority from the proprietor. Violation is punishable.

Gesamte und digital verteilte Zeichnungen benötigen zur Freigabe keine Unterschrift!
 Scanned and digitally distributed drawings do not need a signature for the release!

Technische Änderungen vorbehalten!
 Technical modifications will be reserved.

Verteiler distributor
Empfänger receiver
SDW
SFA
SBM
SDH



				Untolerierte Maße dimensions without tolerance	Toleranz tolerance ±	Identifikator/identifier RSY_7180_A_3-0_5_KF	
2	Durchmesser geändert war 2,3. Radius war 4,5. Diameter changed was 2.3. Radius was 4.5.	19.08.08	Jäger	> 0 bis 6 > 6 bis 30 > 30 bis 120	0,1 0,2 0,3	Kabelschuh terminal ähnlich / similar DIN 46237	
1	Zeichnung an DIN Bemaßung angepasst / KF war K drawing adapted to DIN dimensioning	20.05.08	Pütz	Datum/date 22.10.04	Name/name Schüler	Maßstab/scale 8:1	A4V
Index index	Änderung modification	Datum date	Name name	erstellt prepared	geprüft checked	Ersatz für replace for	
 STOCKO CONTACT Ein Unternehmen der Wieland Gruppe		Artikel- bezeichnung article name Entwicklung Hellenthal		RSY 7180 A 3-0,5 Projekt Nr. project no.		Kundenzzeichnung / customer drawing	