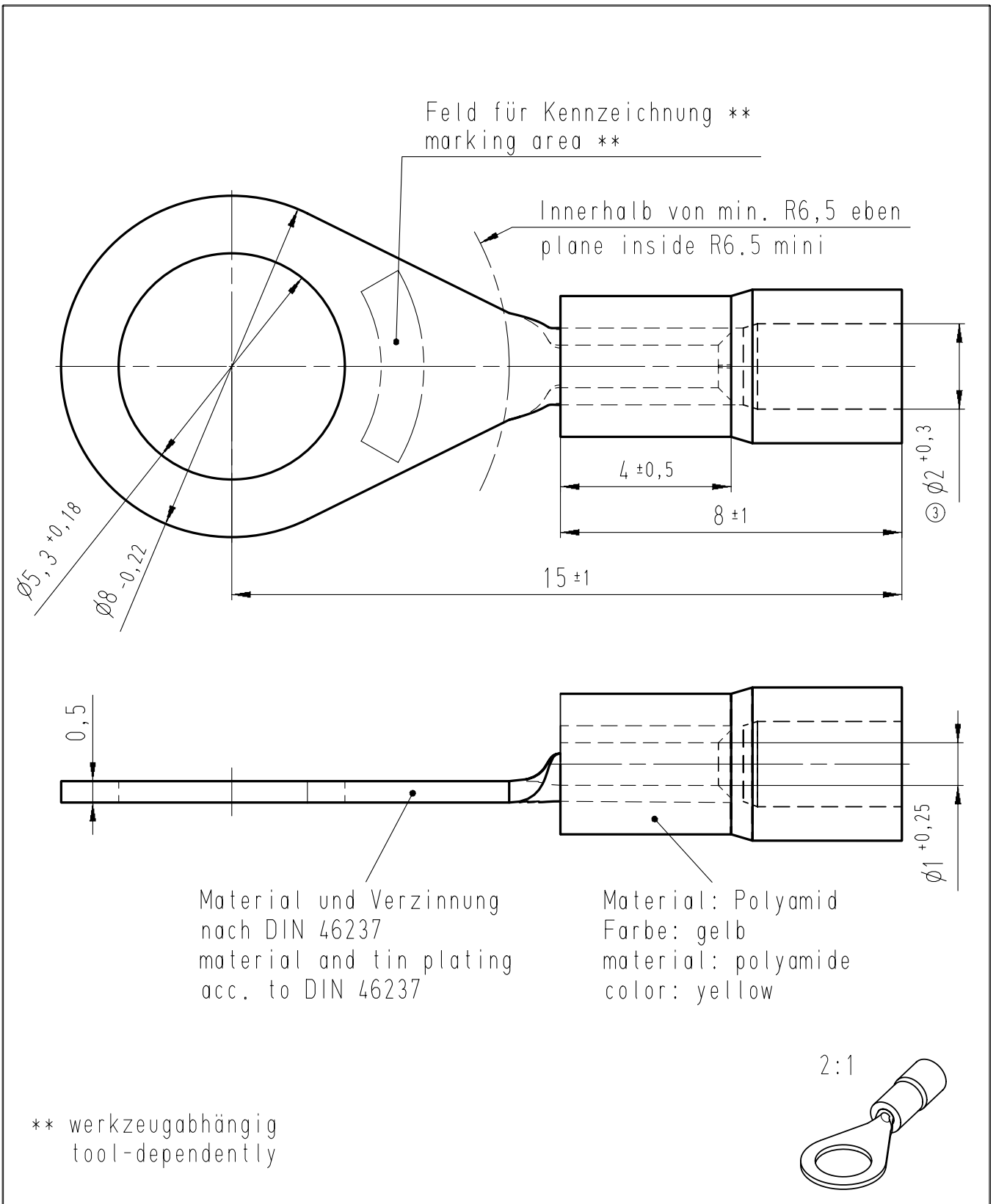



Diese Zeichnung darf ohne unsere Genehmigung weder vervielfältigt, noch dritten Personen zugänglich gemacht werden und bleibt unser Eigentum. Zuwiderhandlung ist strafbar.
 All rights strictly reserved. Reproduction or issue to third parties in any form whatever is not permitted without written authority from the proprietor. Violation is punishable.

Gesamte und digital verteilte Zeichnungen benötigen zur Freigabe keine Unterschrift!
 Scanned and digitally distributed drawings do not need a signature for the release!

Technische Änderungen vorbehalten!
 Technical modifications will be reserved.

Verteiler distributor	
Empfänger receiver	
SDW	
SFA	
SBM	
SDH	



				Untolerierte Maße dimensions without tolerance	Toleranz tolerance \pm	Identifikator/identifier RSY_7182_A_5-0_5_KF	
3	Durchmesser war 2,3. Diameter was 2.3.	19.08.08	Jäger	> 0 bis 6	0,1	Kabelschuh terminal ähnlich / similar DIN 46237	
				> 6 bis 30	0,2		
				> 30 bis 120	0,3		
2	Zeichnung an DIN Bemäßung angepasst drawing adapted to DIN dimensioning	20.05.08	Pütz	Datum/date	Name/name		
1	Zeichnung überarbeitet / 3D hinzu / Zeich. in KF	11.01.07	Pütz	erstellt prepared	02.02.05	Pütz	Maßstab/scale 8:1 A4V
Index index	Änderung modification	Datum date	Name name	geprüft checked		Ersatz für replace for	
 STOCKO CONTACT Ein Unternehmen der Wieland Gruppe		Artikelbezeichnung article name Entwicklung Hellenthal		Projekt Nr. project no.		RSY 7182 A 5-0,5 Kundenzzeichnung / customer drawing	